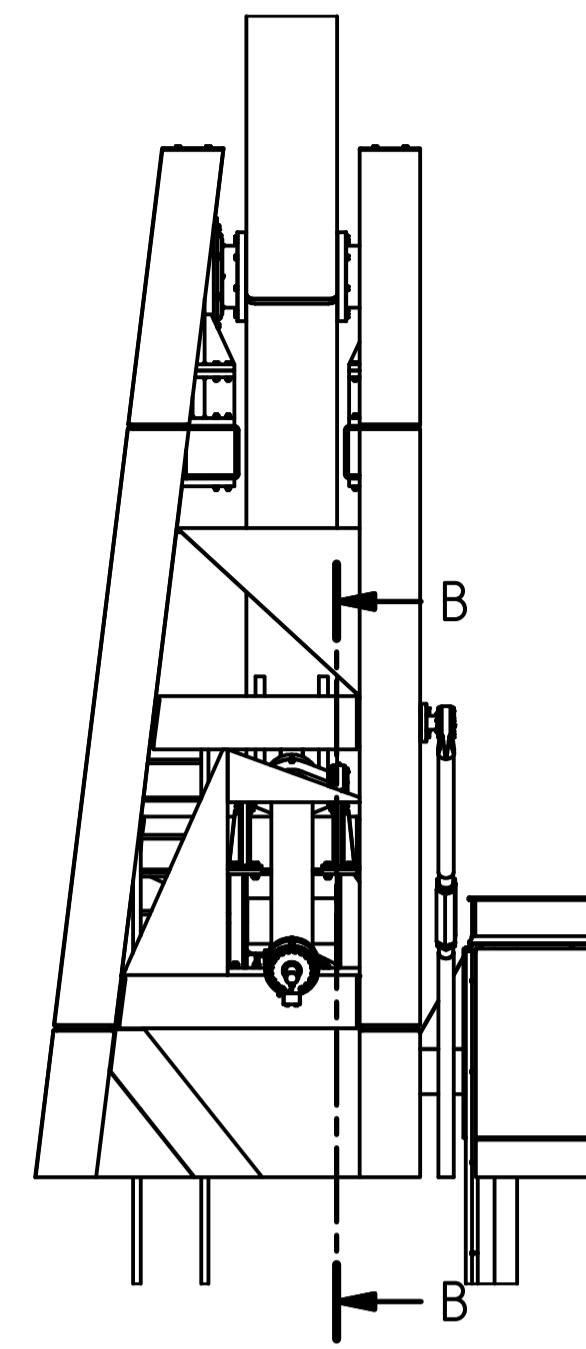
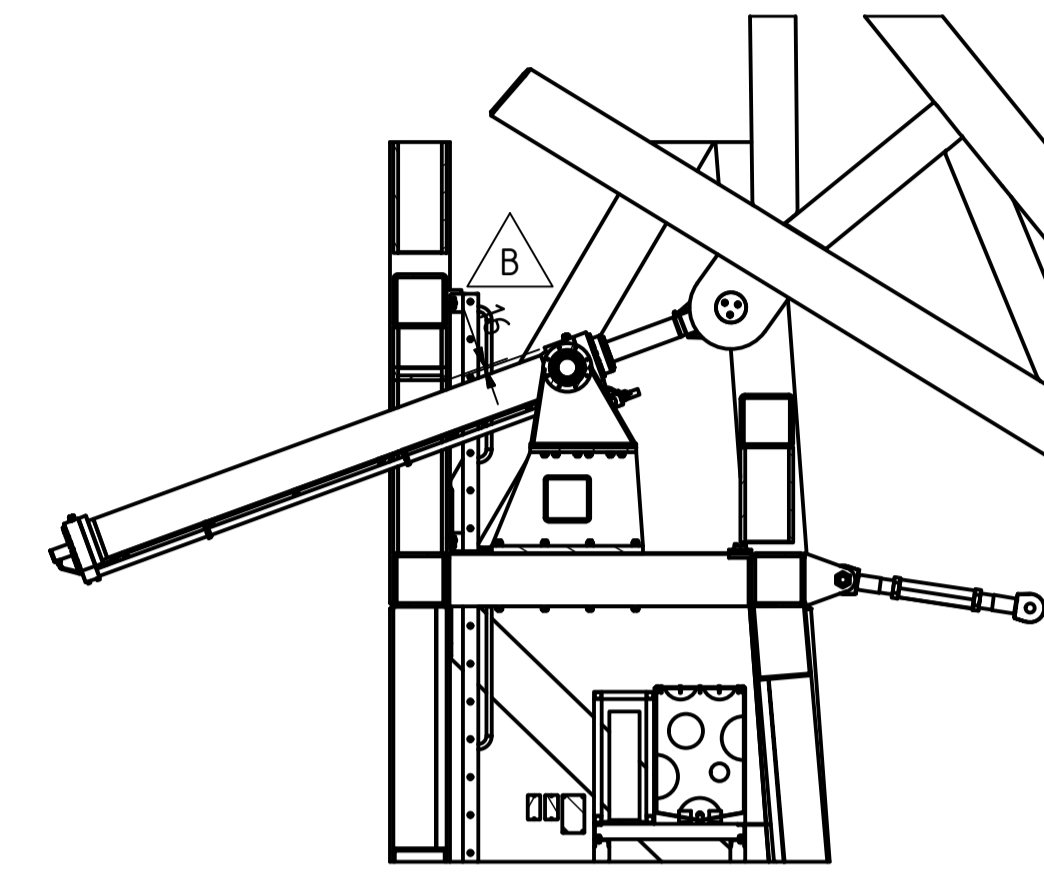


brug-open (1 : 100) kritisch t.b.v. vrijdraaien cilinder



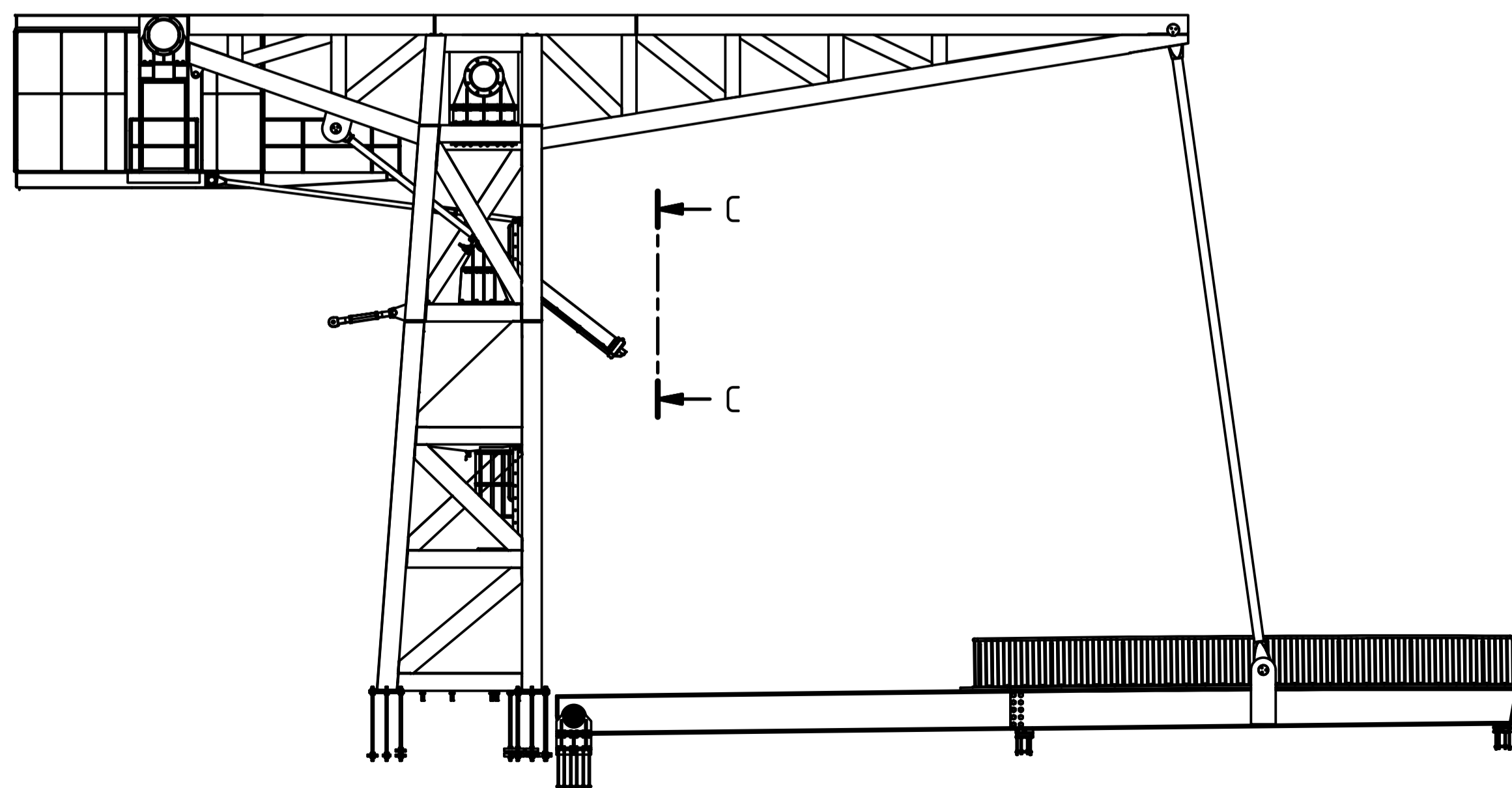
A-A (1 : 50)

brug-open 51°

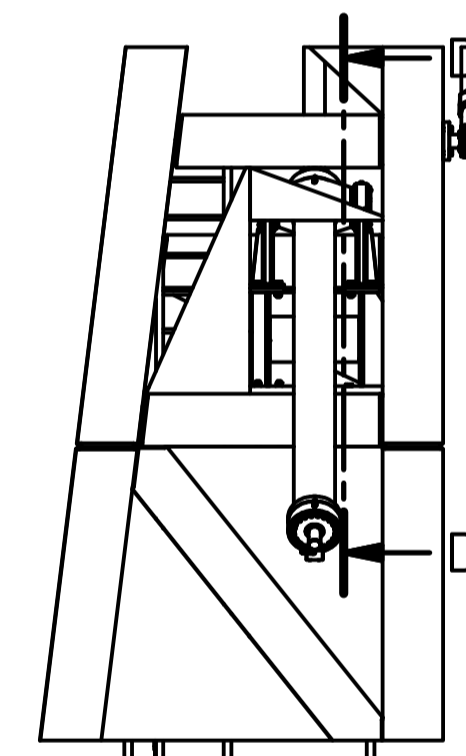


B-B (1 : 50)

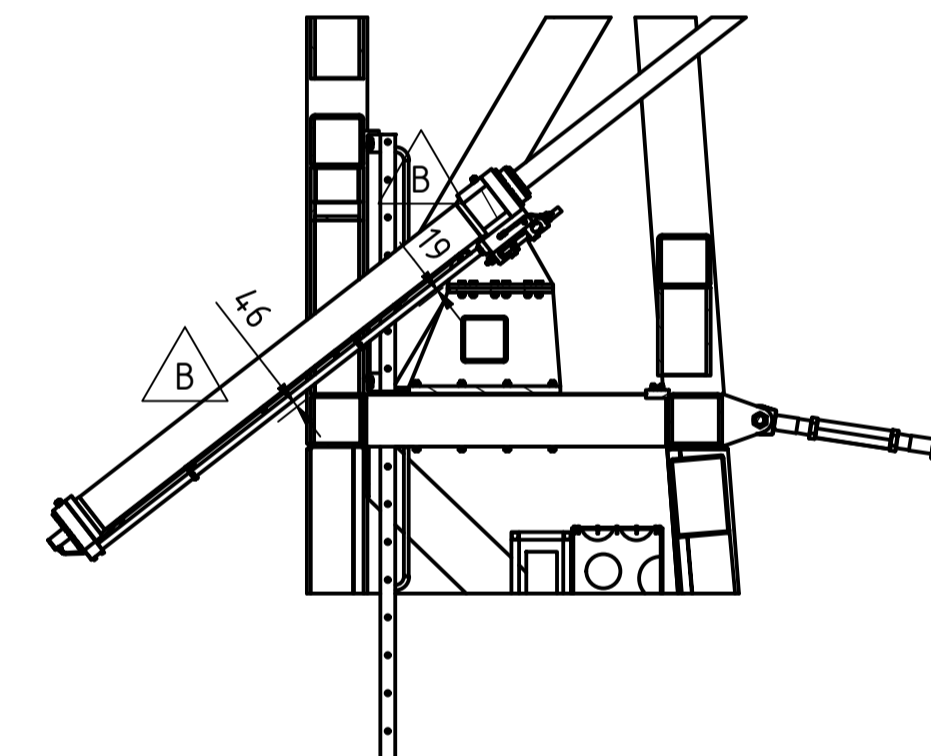
brug-gesloten



brug gesloten (1 : 100) kritisch t.b.v. vrijdraaien cilinder



C-C (1 : 50)



D-D (1 : 50)