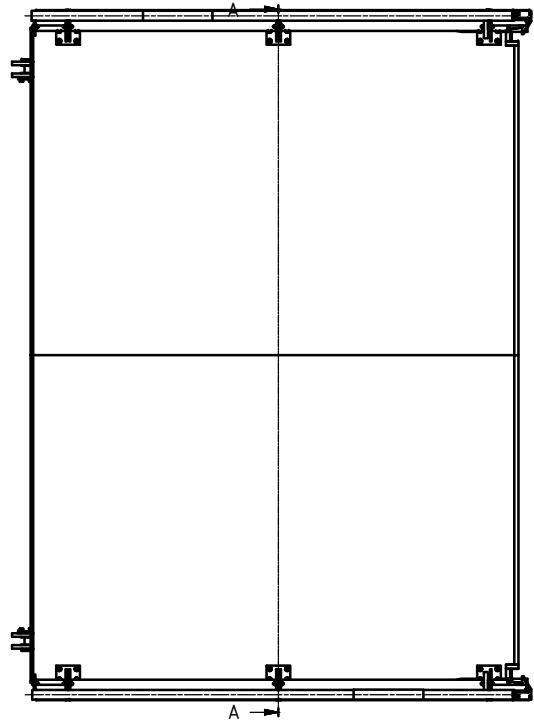
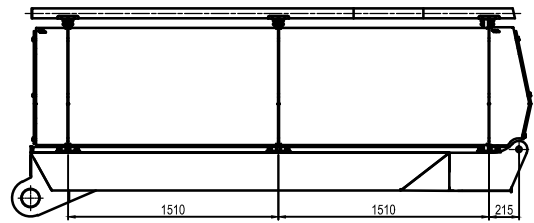
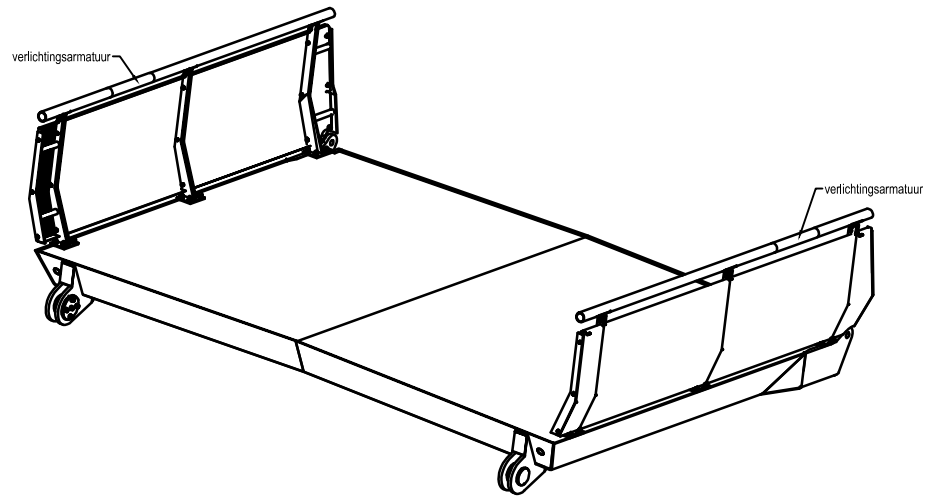


A-A (1 : 20)



bovenaanzicht (1 : 20)



vooraanzicht (1 : 20)