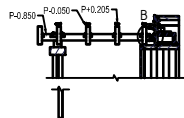
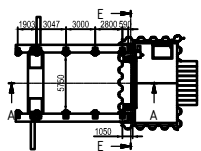
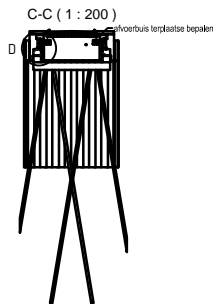


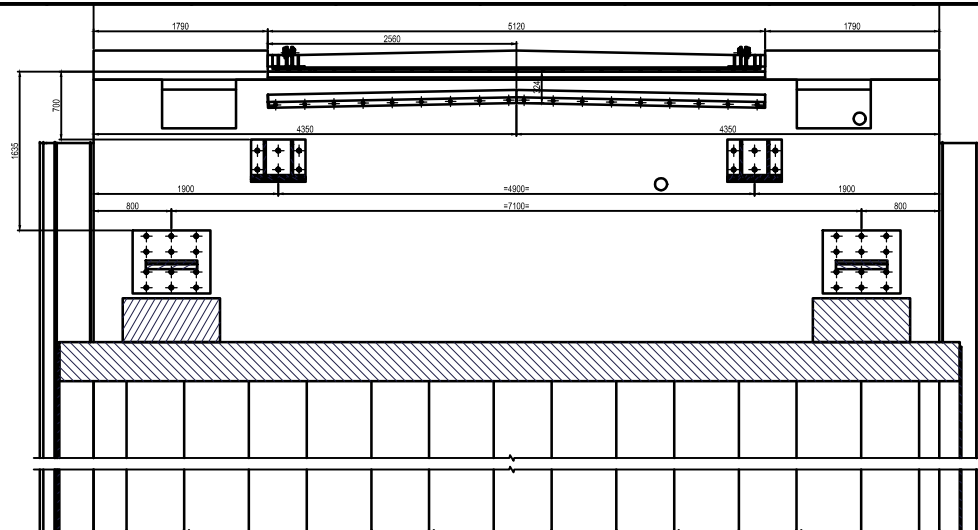
bovenaanzicht (1 : 200)



A-A (1 : 200)

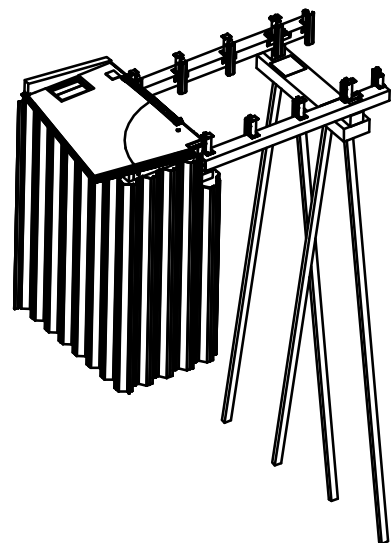
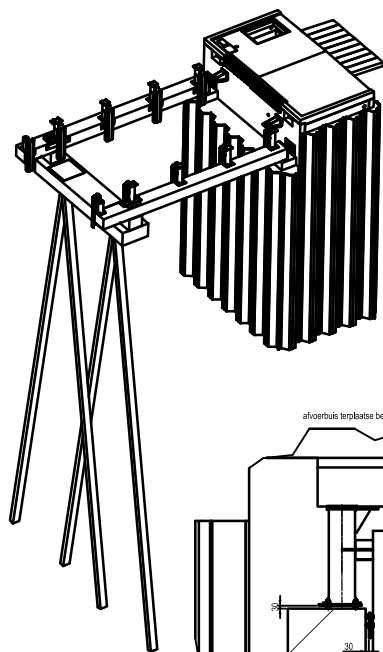
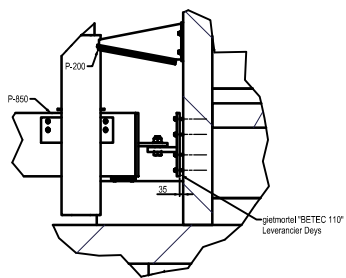


C-C (1 : 200)

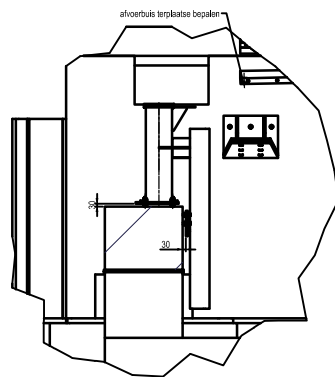


E-E (1 : 20)

B (1 : 20)



overzicht (1 : 100)



D (1 : 20)