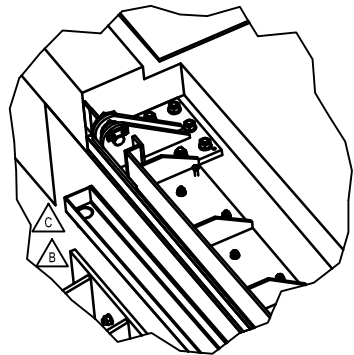
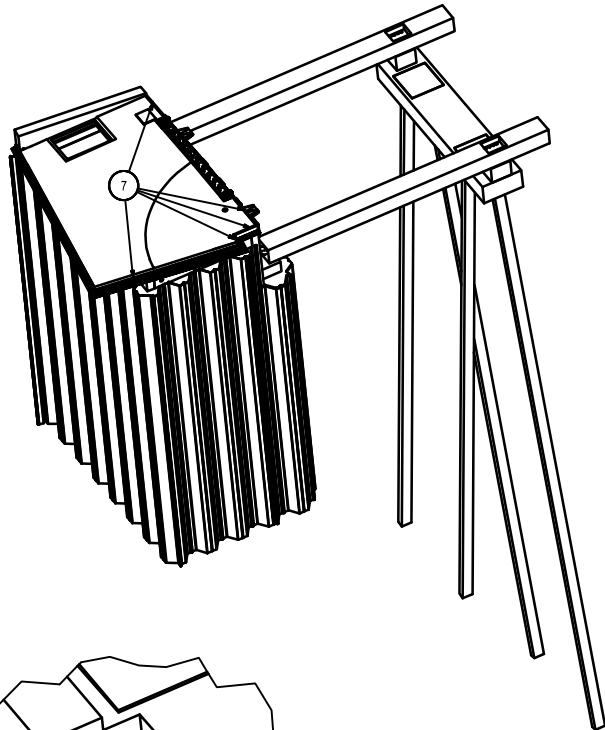
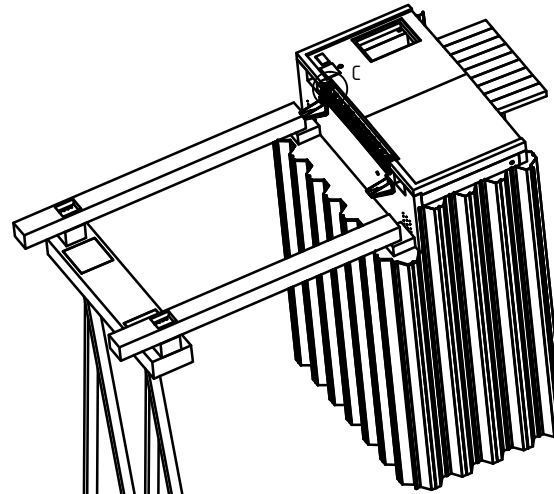
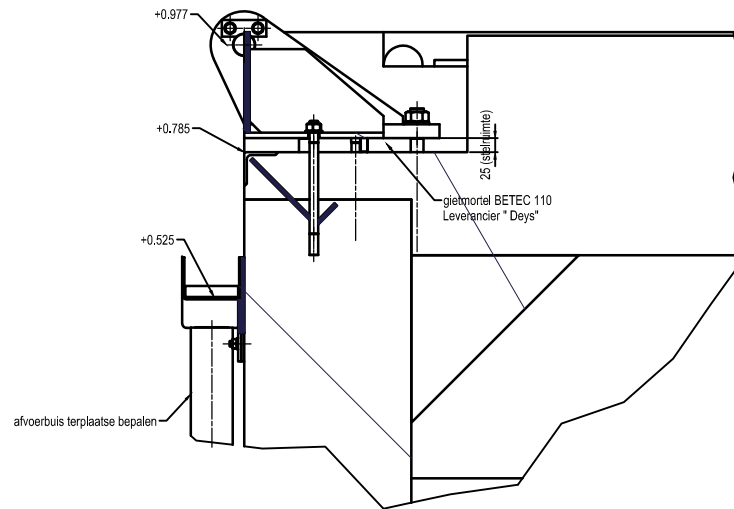


bovenaanzicht (1 : 200)



C (1 : 10)



A (1 : 5)