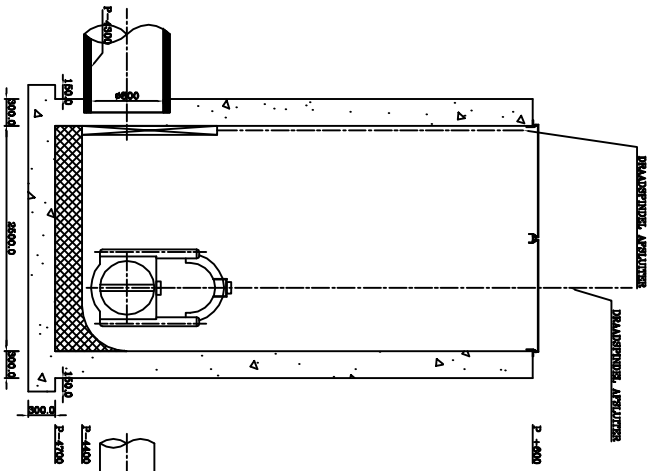
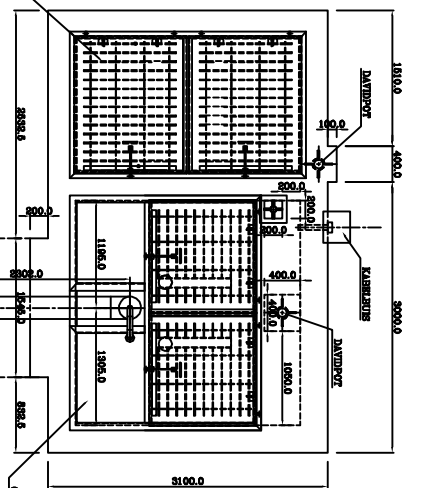
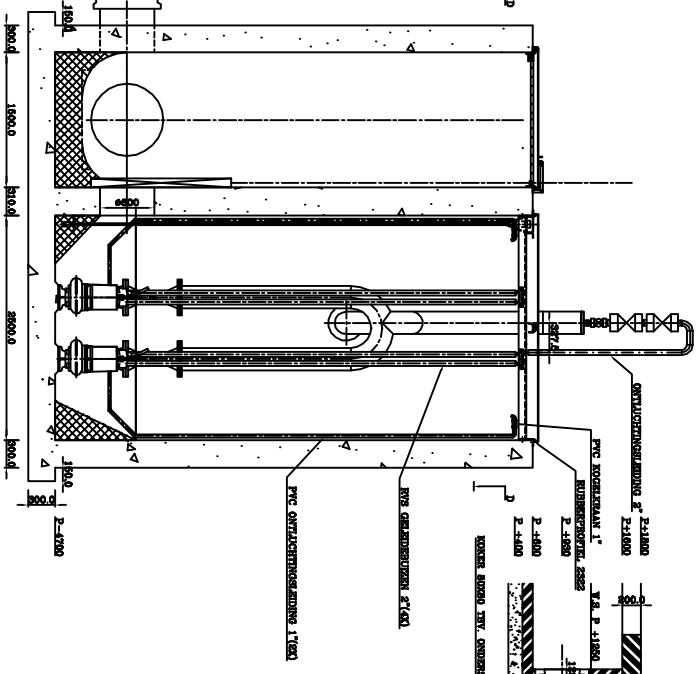


DOORSNED E D-D

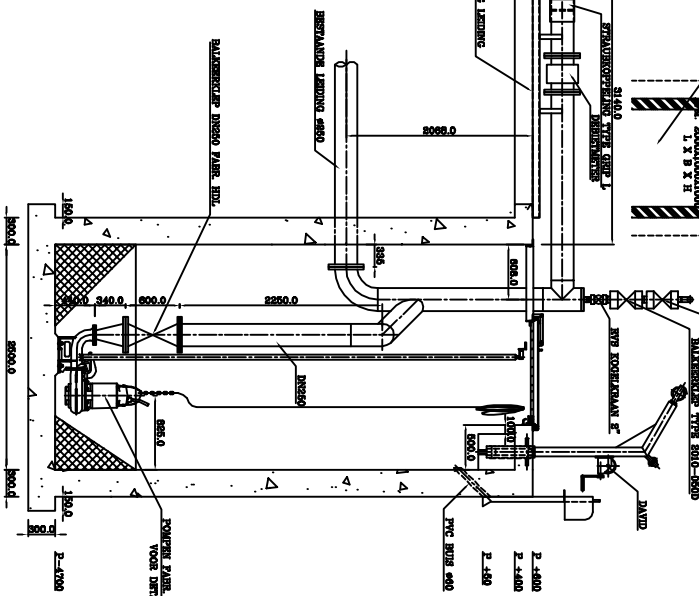
GASDICHTE LIJST MET VERLIEPERSOPLOSSING
(VOOR INVALSIE ZIE BLAD 9/9)



DOORSNED E C-C



DOORSNED E A-A



DOORSNED E B-B

NO.	OMSCHRIJVING	MATERIAL	VERBODEN
1	DEUR	ALU/ALU/ALU	
2	DEURHOUTEN BODENDEUR	ALU/ALU/ALU	
3	DEURHOUTEN BODENDEUR	ALU/ALU/ALU	
4	DEURHOUTEN BODENDEUR	ALU/ALU/ALU	
5	DEURHOUTEN BODENDEUR	ALU/ALU/ALU	
6	DEURHOUTEN BODENDEUR	ALU/ALU/ALU	
7	DEURHOUTEN BODENDEUR	ALU/ALU/ALU	
8	DEURHOUTEN BODENDEUR	ALU/ALU/ALU	
9	DEURHOUTEN BODENDEUR	ALU/ALU/ALU	
10	DEURHOUTEN BODENDEUR	ALU/ALU/ALU	
11	DEURHOUTEN BODENDEUR	ALU/ALU/ALU	
12	DEURHOUTEN BODENDEUR	ALU/ALU/ALU	
13	DEURHOUTEN BODENDEUR	ALU/ALU/ALU	
14	DEURHOUTEN BODENDEUR	ALU/ALU/ALU	
15	DEURHOUTEN BODENDEUR	ALU/ALU/ALU	
16	DEURHOUTEN BODENDEUR	ALU/ALU/ALU	
17	DEURHOUTEN BODENDEUR	ALU/ALU/ALU	
18	DEURHOUTEN BODENDEUR	ALU/ALU/ALU	
19	DEURHOUTEN BODENDEUR	ALU/ALU/ALU	
20	DEURHOUTEN BODENDEUR	ALU/ALU/ALU	