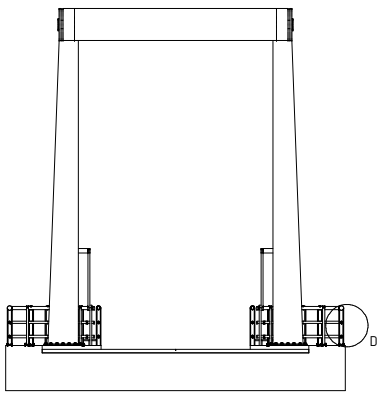
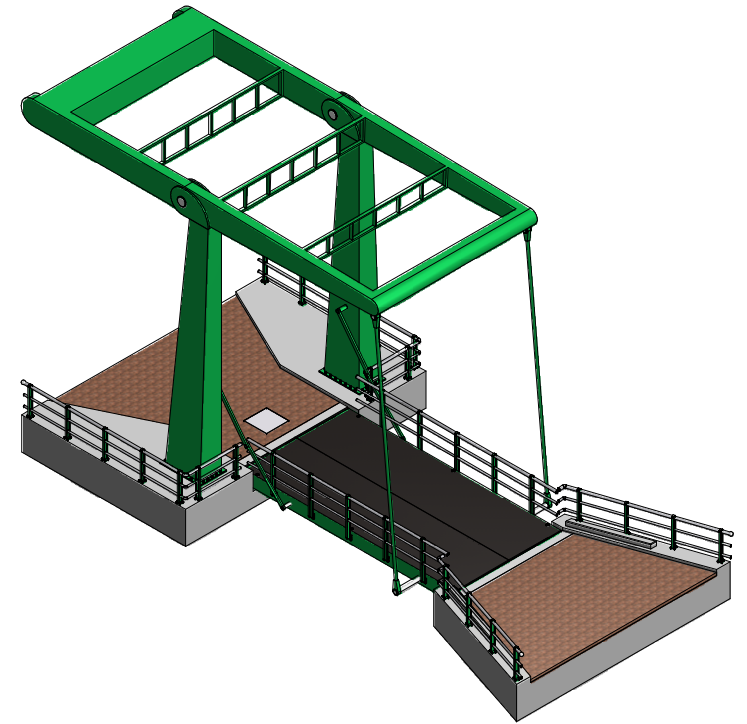
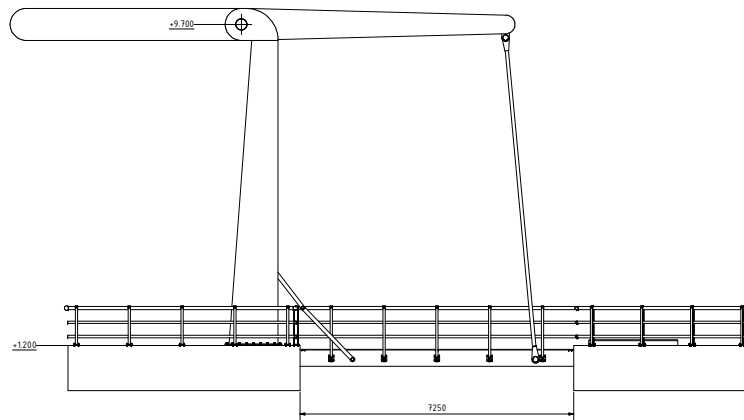


Bovenaanzicht ( 1 : 50 )

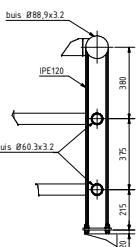
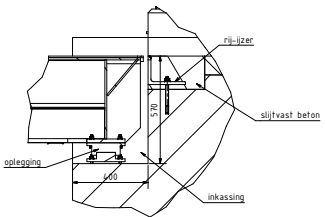


Zijaanzicht ( 1 : 50 )

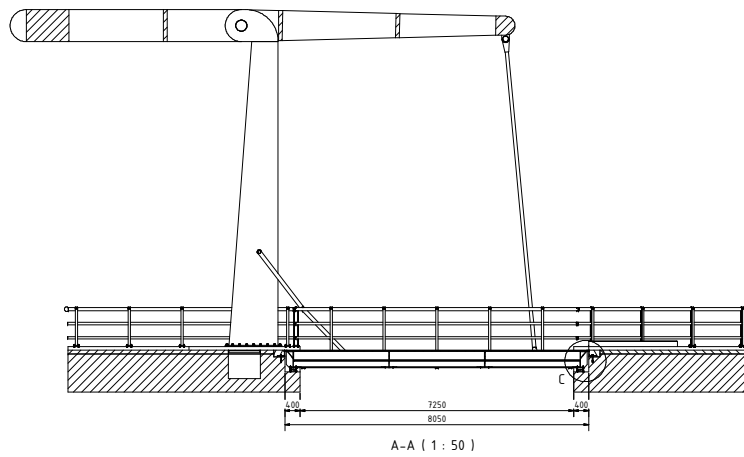


Vooraanzicht ( 1 : 50 )

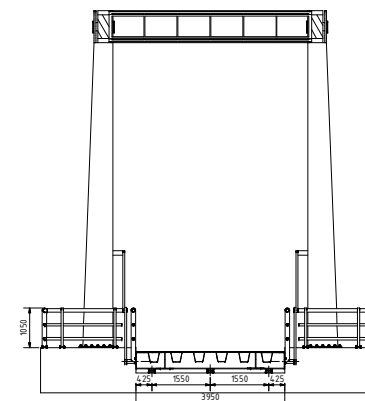
C ( 1 : 10 )



D ( 1 : 10 )



A-A ( 1 : 50 )



B-B ( 1 : 50 )

Nieuwe situatie

REV	DATA	OBSOLETE	OPMERKINGEN	001	002	003
		<b>Renovatie Orveltebrug</b>		Project nr.: 2010-001		
Gemeente Midden-Drenthe		Project nr.:		Schaal: mm ± 0.1:50		
blad nr. 001		1 of 1		A0		