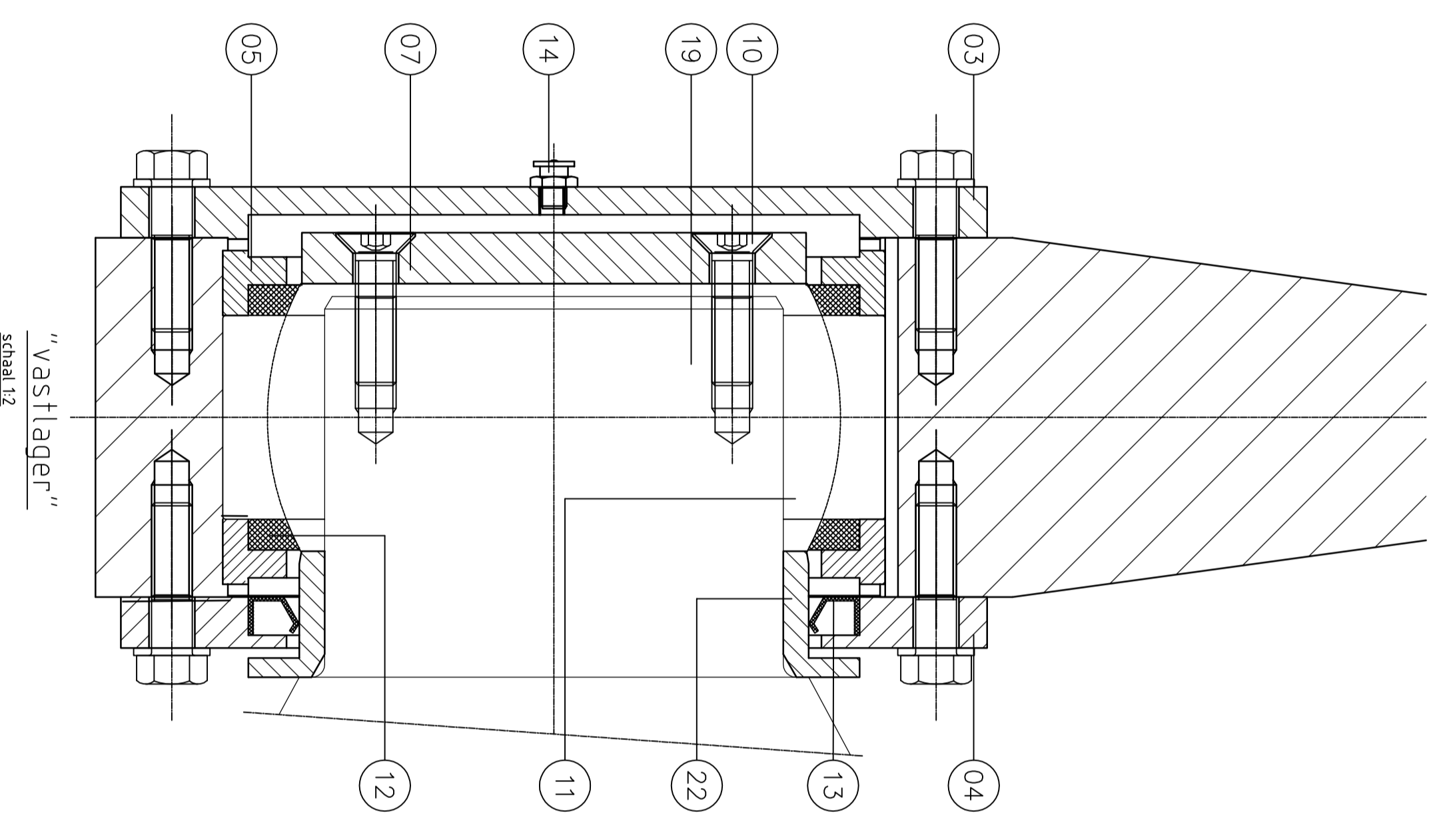
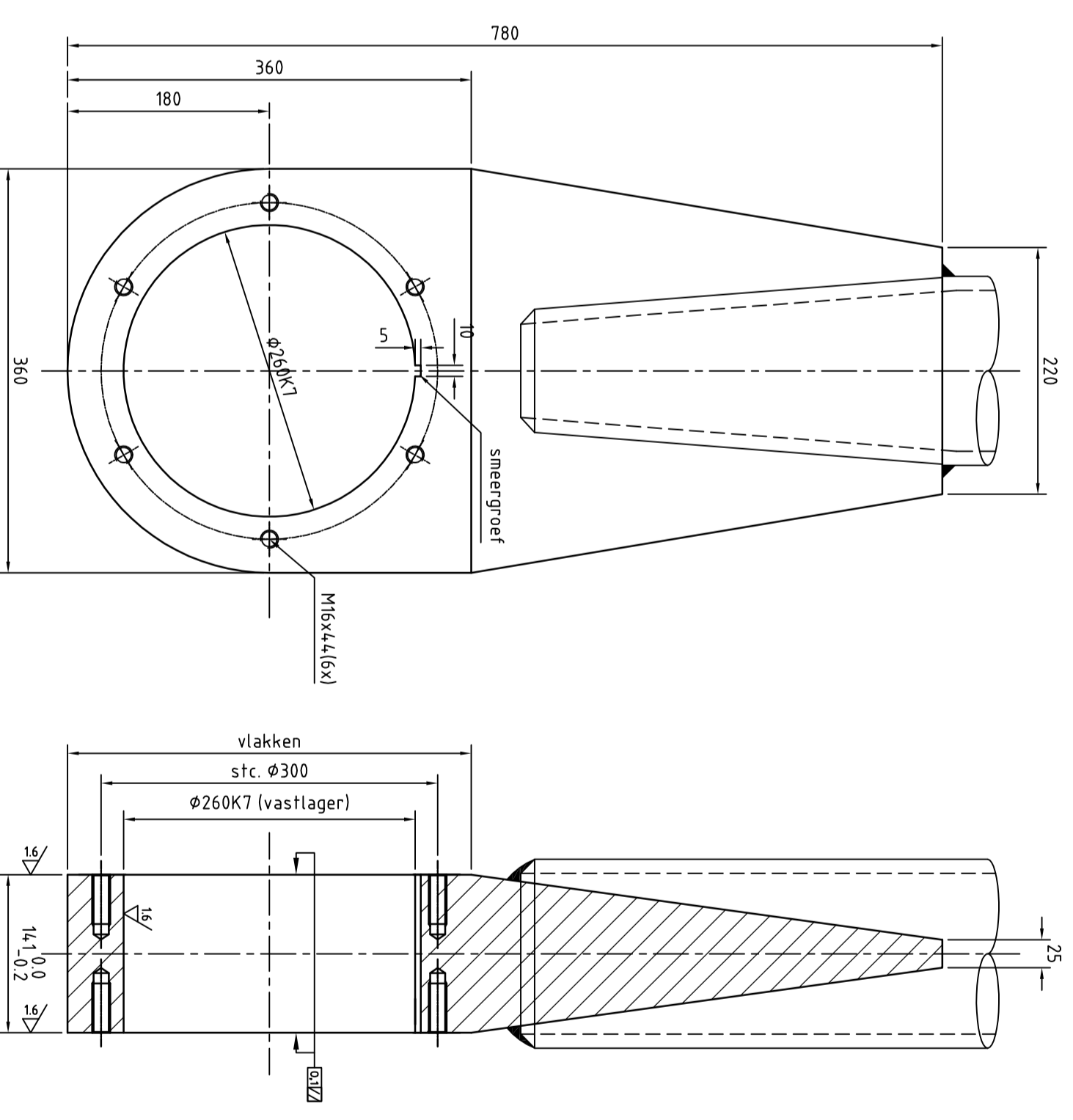


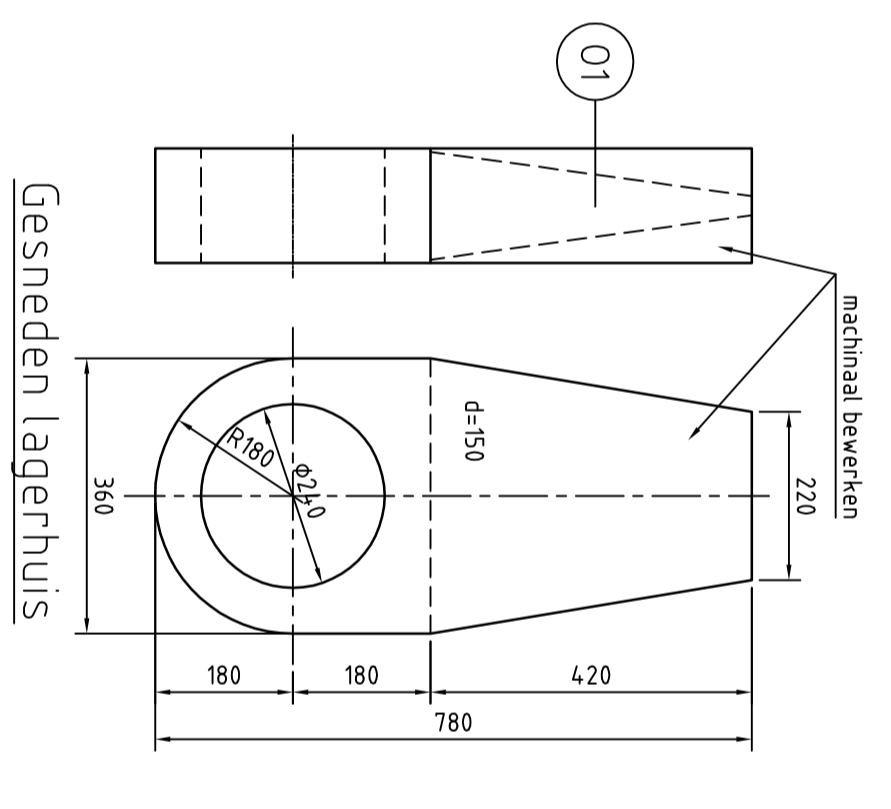
Draaipunt hangstang-balans
schaal 1:5



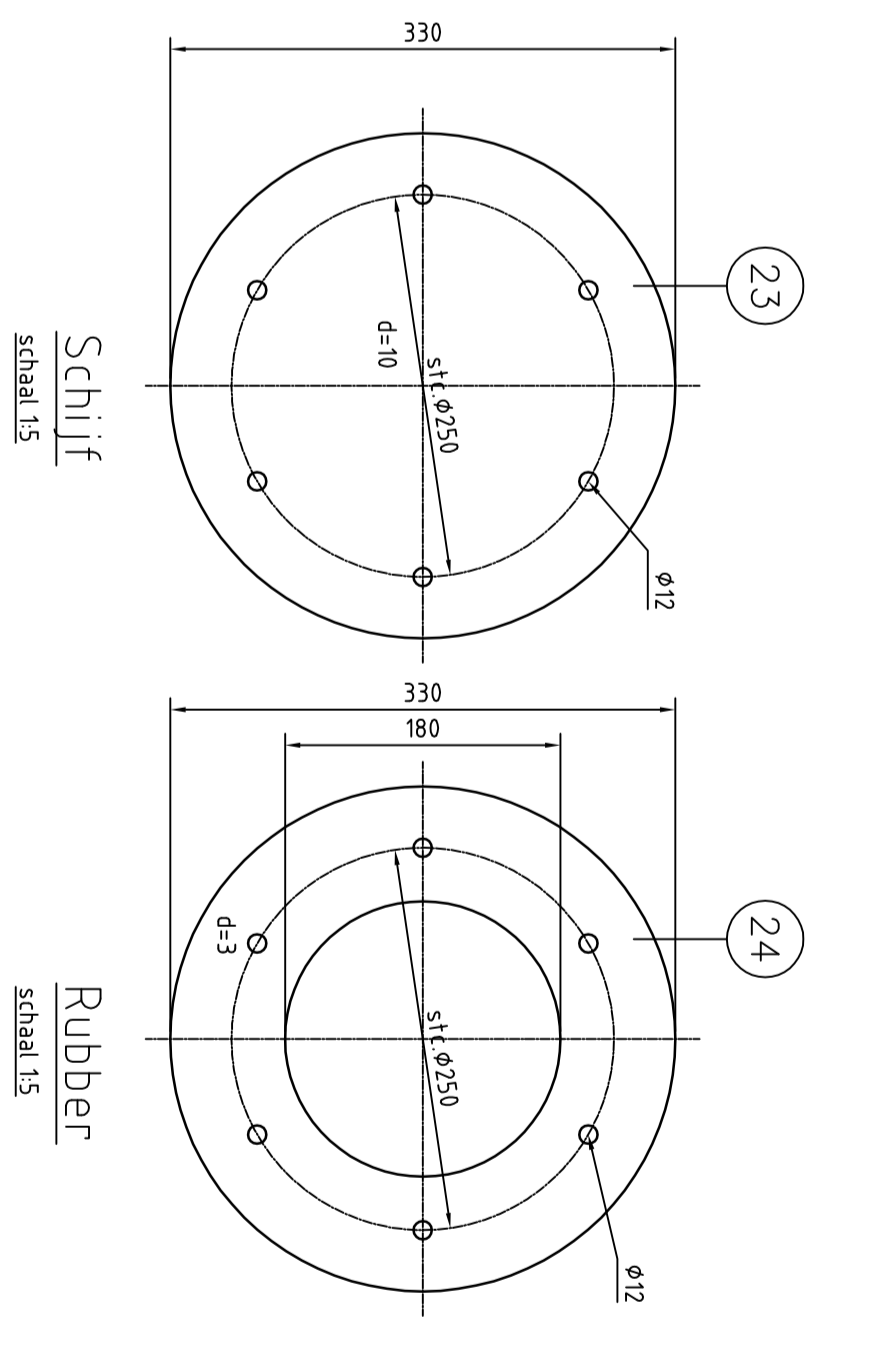
"Vast" lagers
schaal 1:5



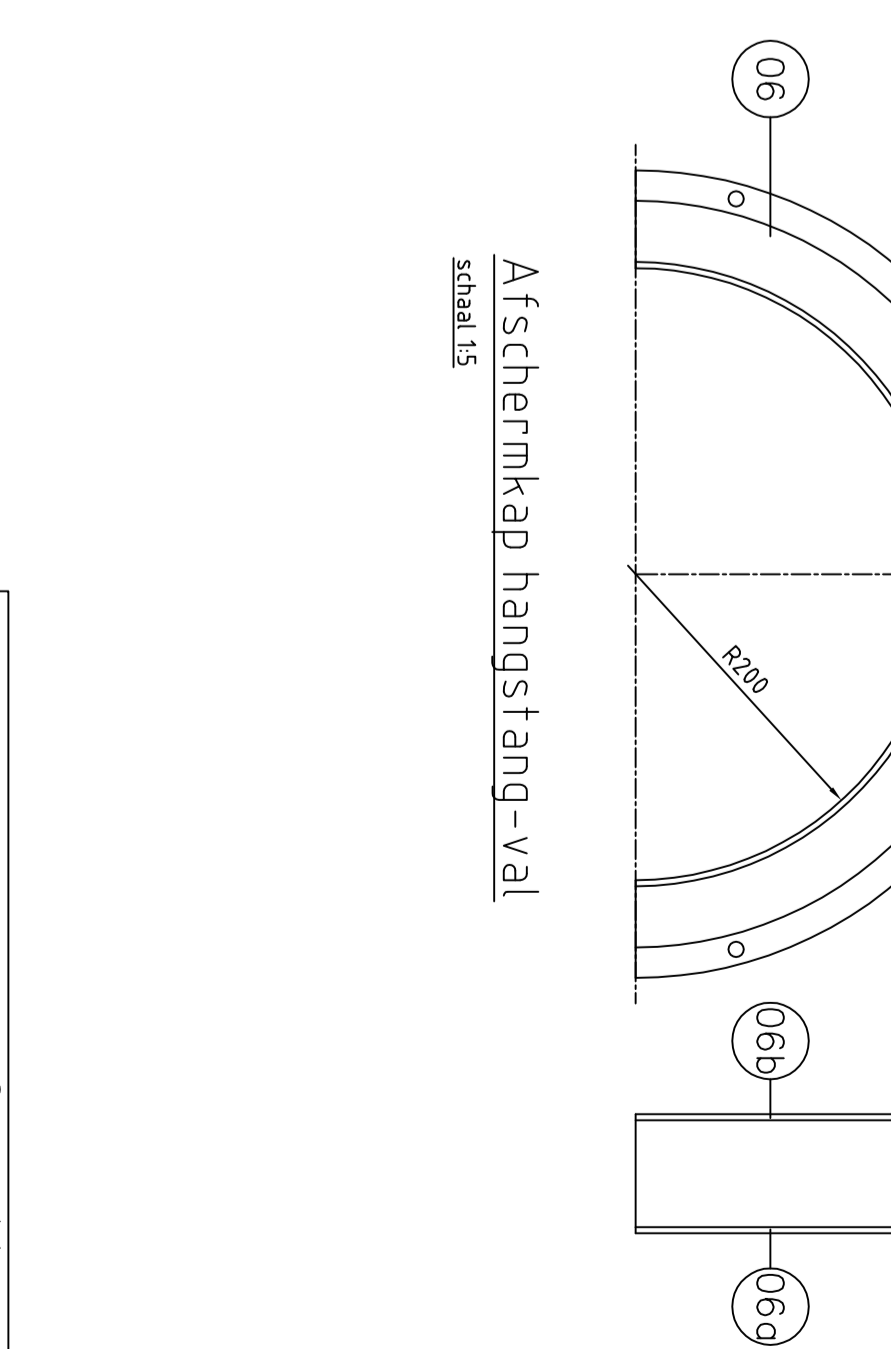
Lagerhuis draaipunt hangstang na bewerking
schaal 1:5



Gesneden lagerhuis
schaal 1:5

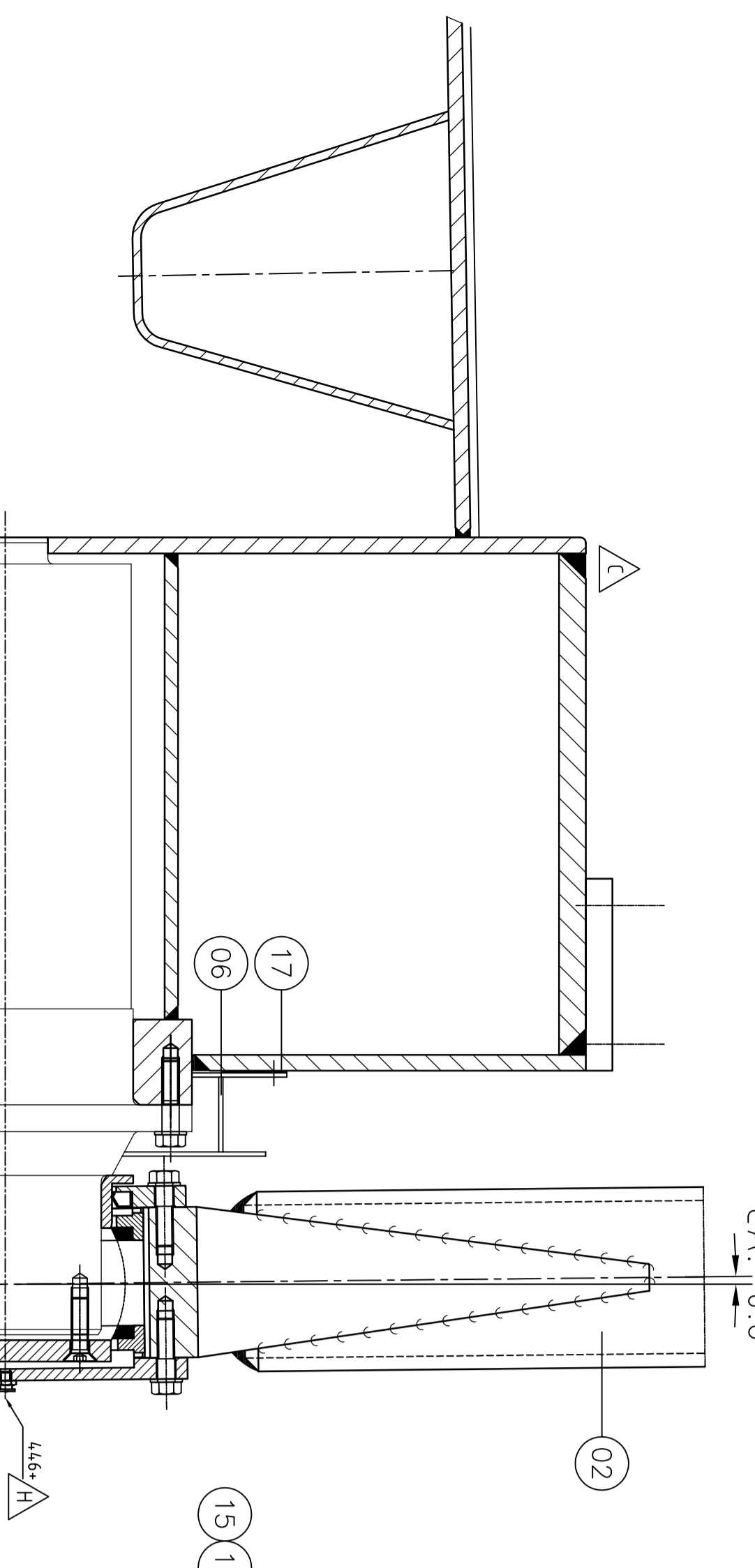


Schijf
schaal 1:5

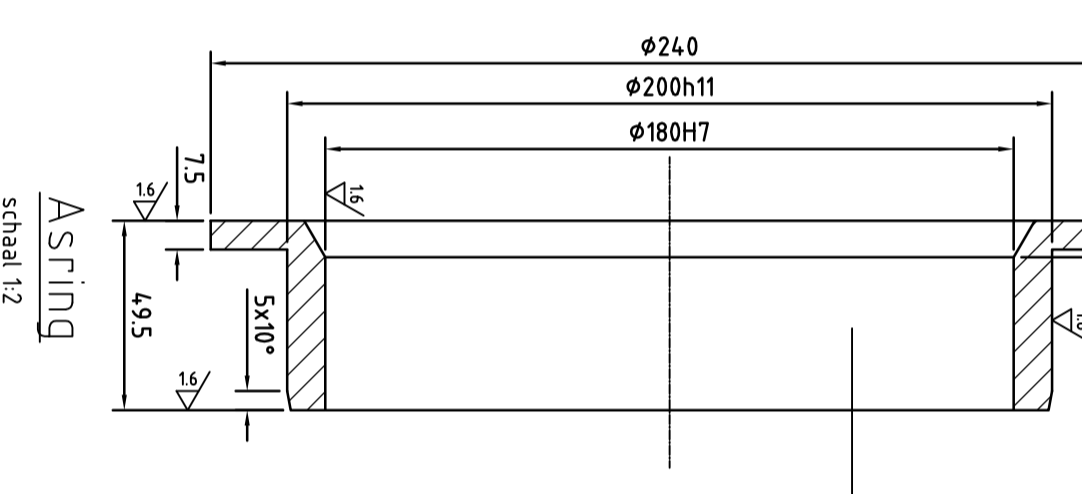
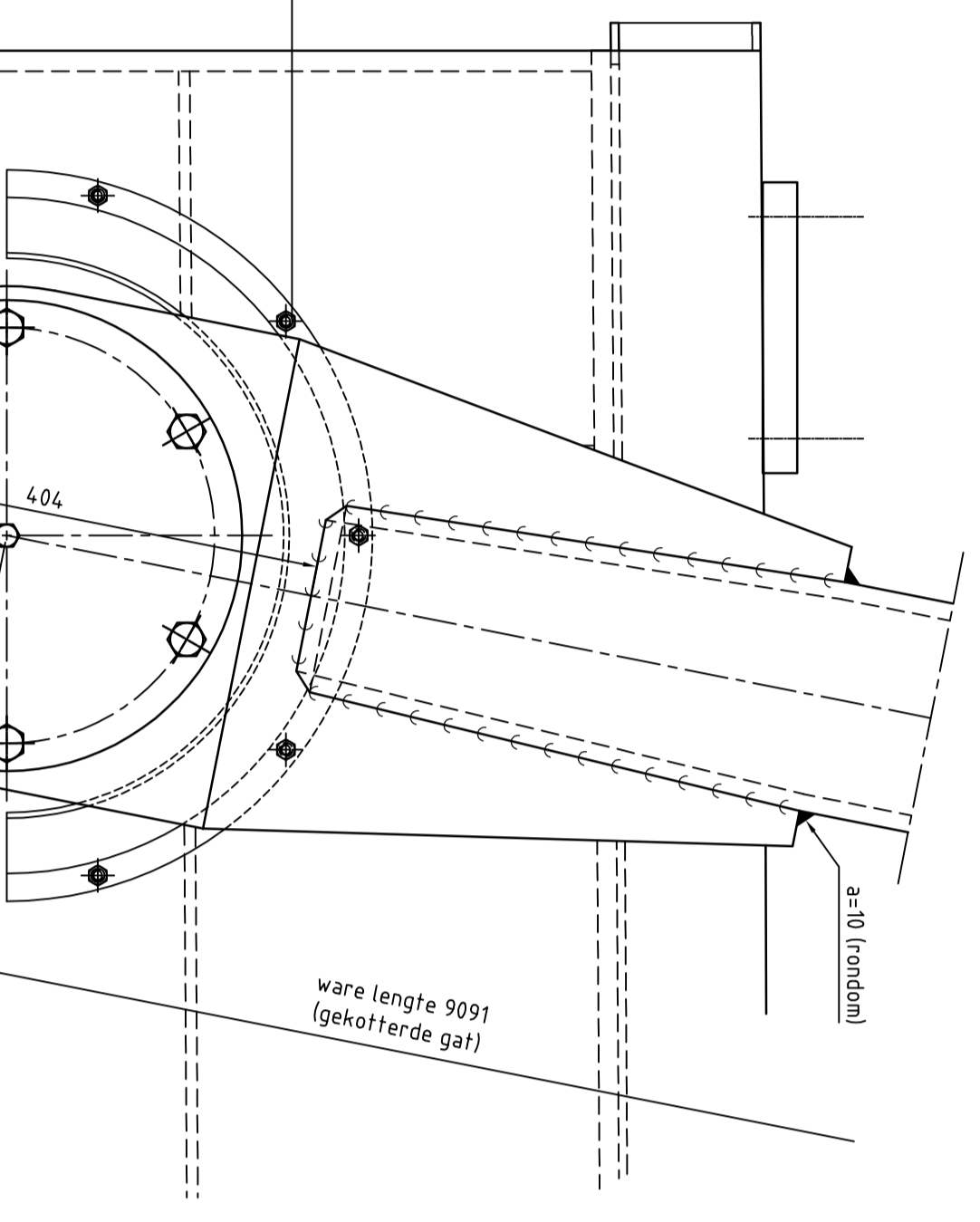


Rubber
schaal 1:5

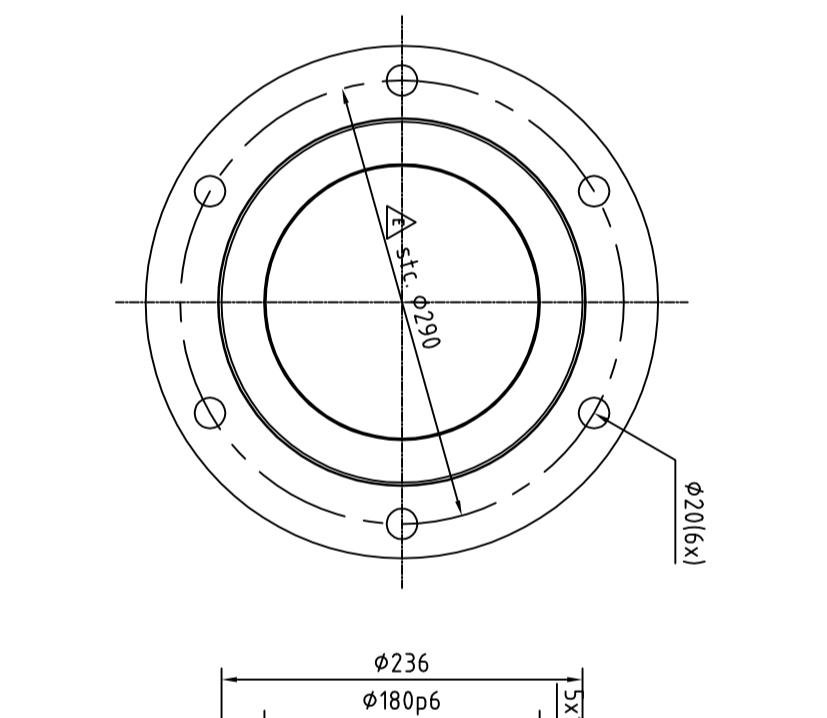
At'schermerad hangstang-val
schaal 1:5



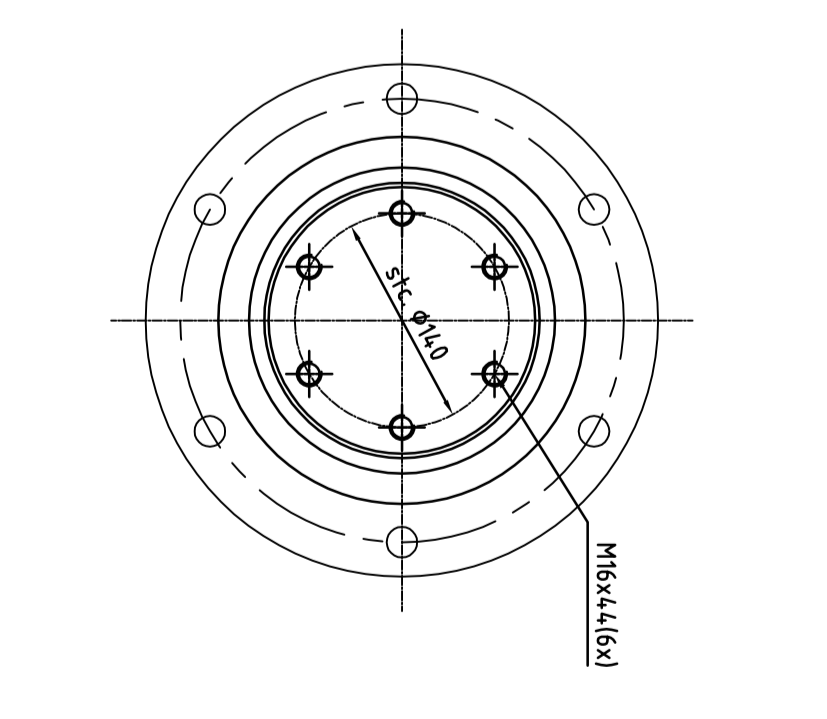
Draaipunt hangstang-val
schaal 1:5



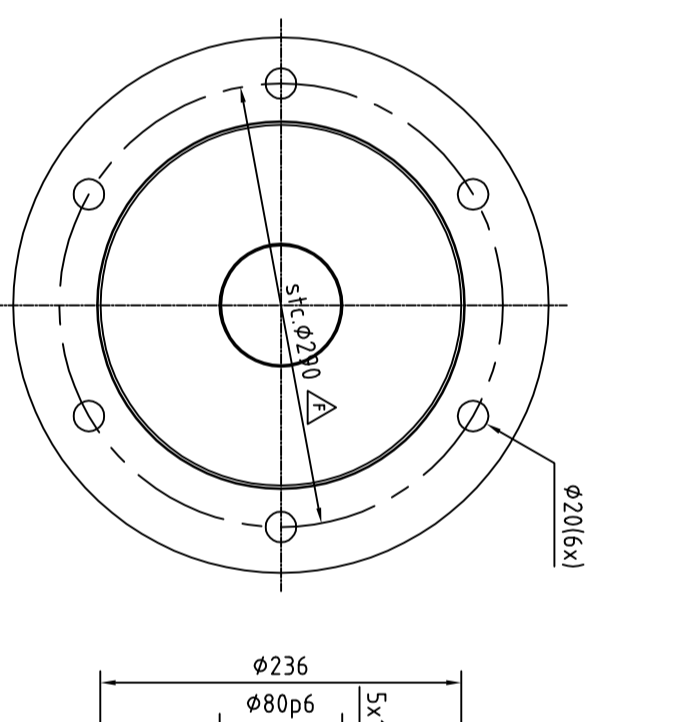
As ring
schaal 1:2



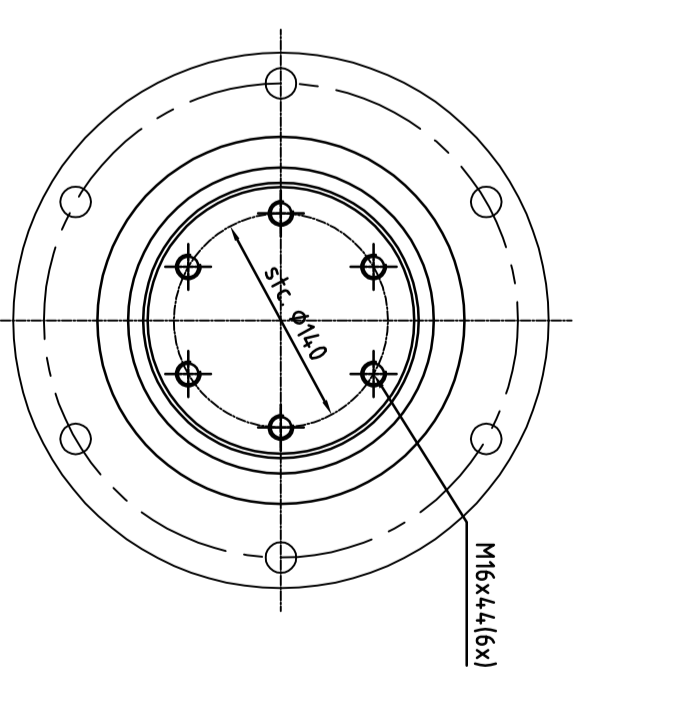
As draaipunt hangstang-balans 1
schaal 1:5



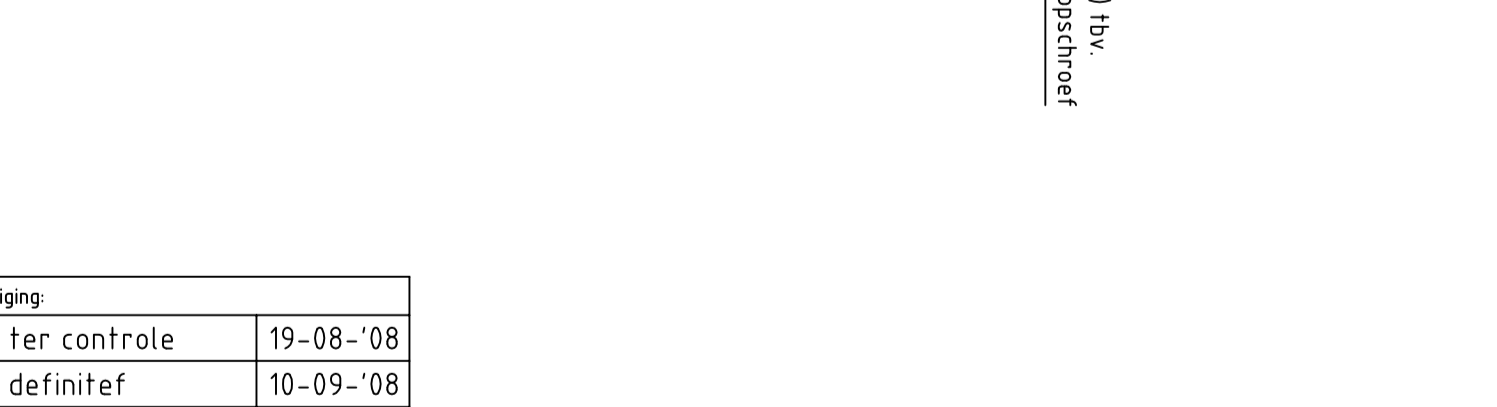
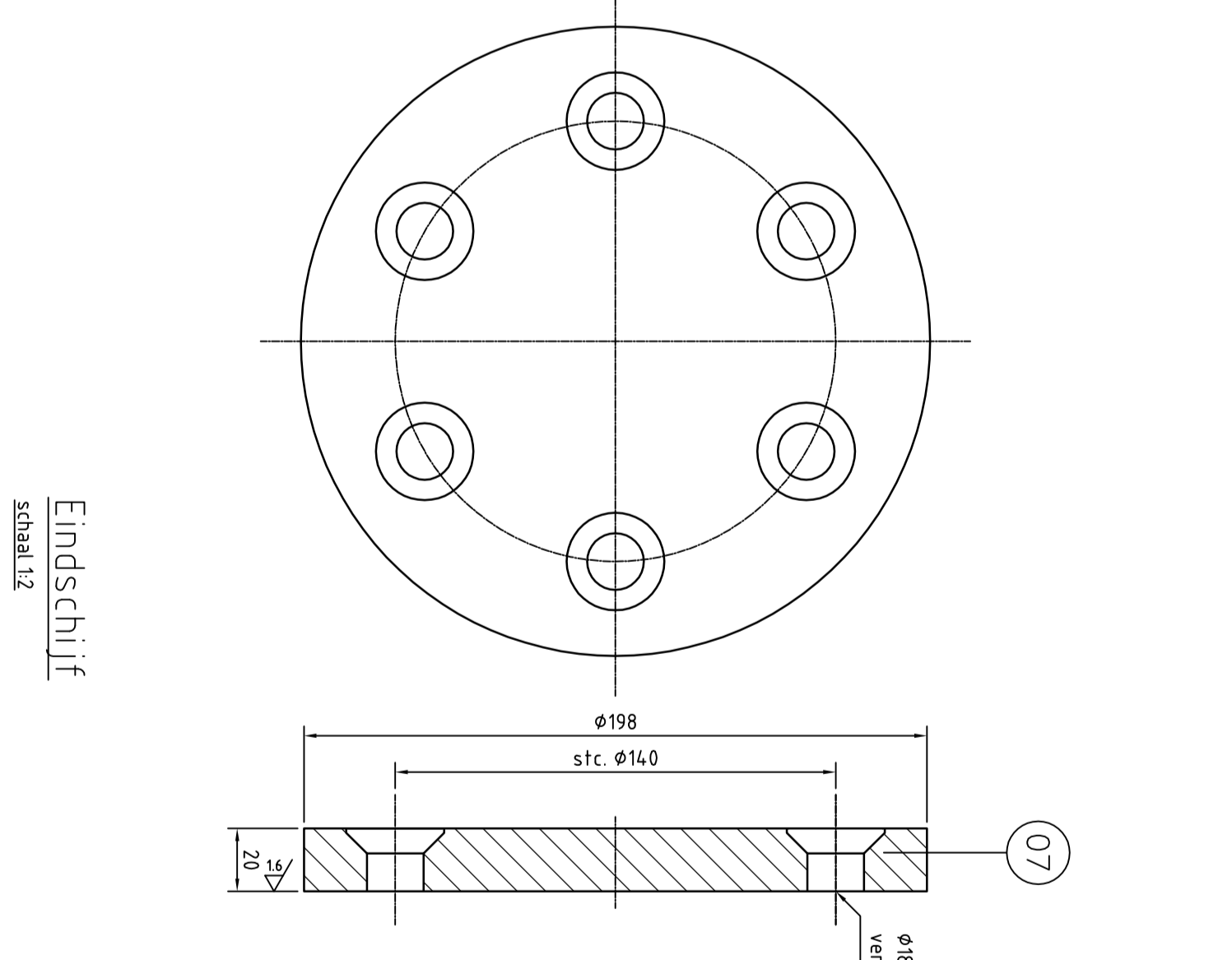
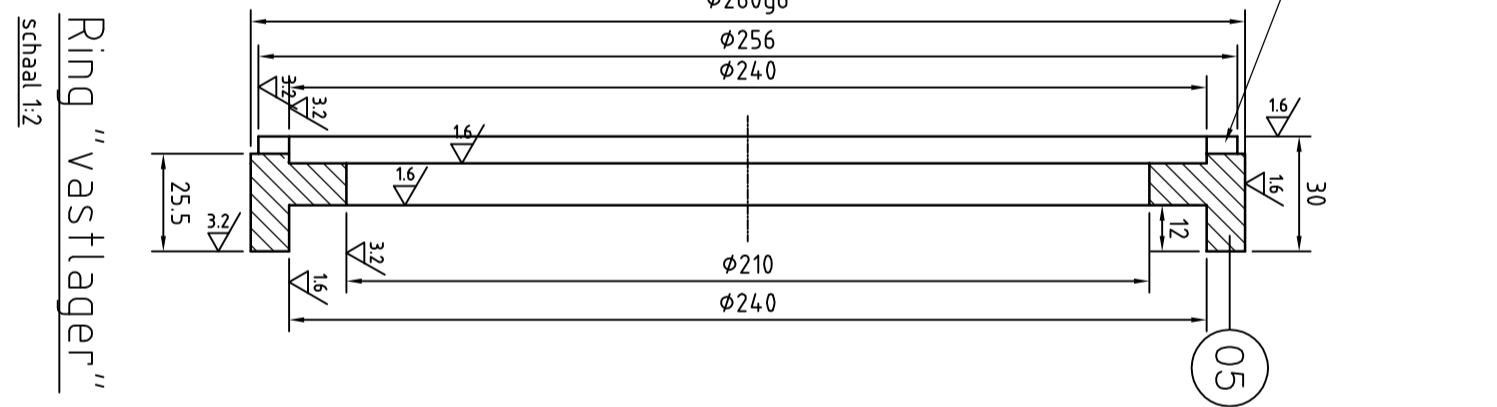
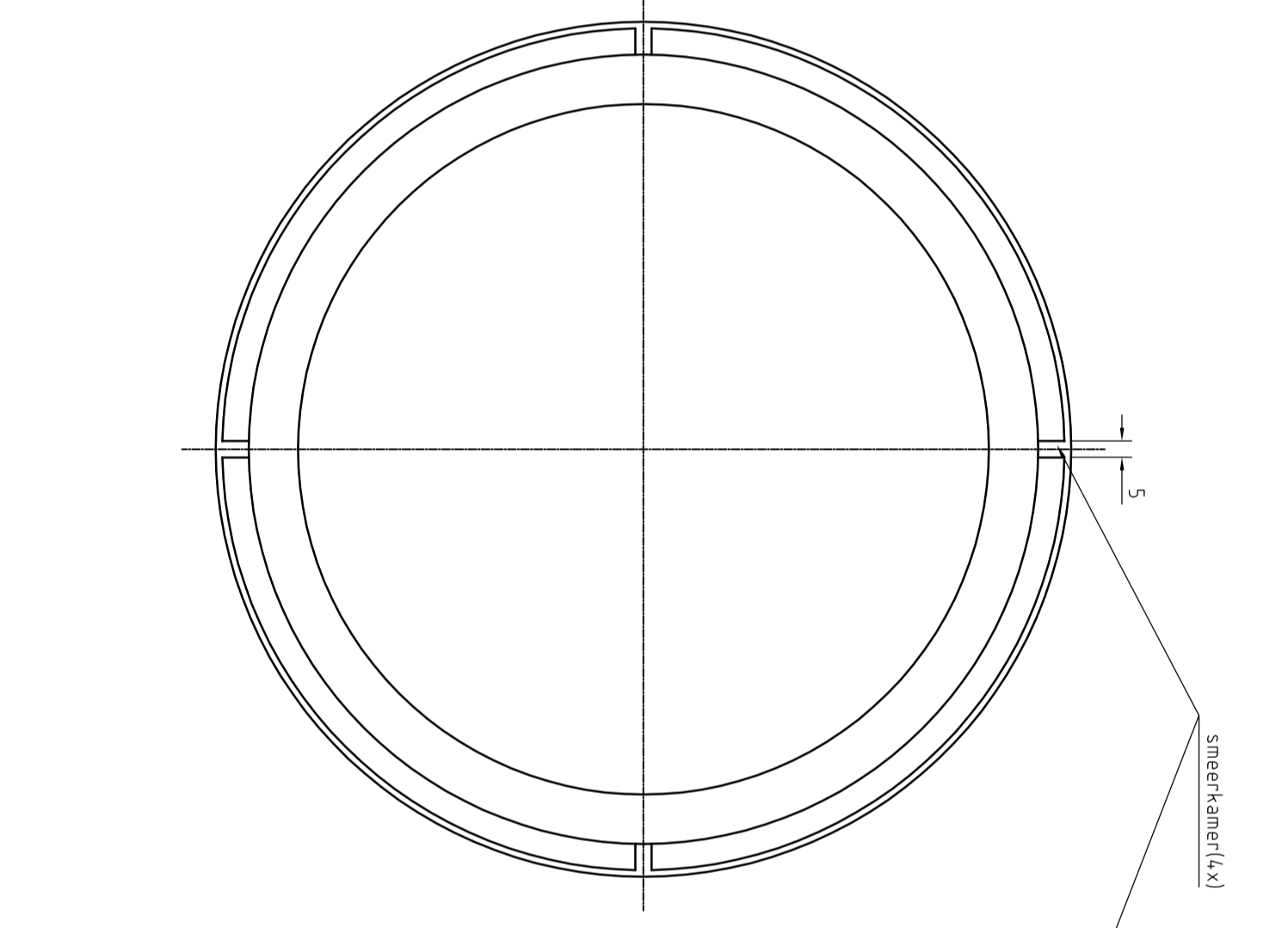
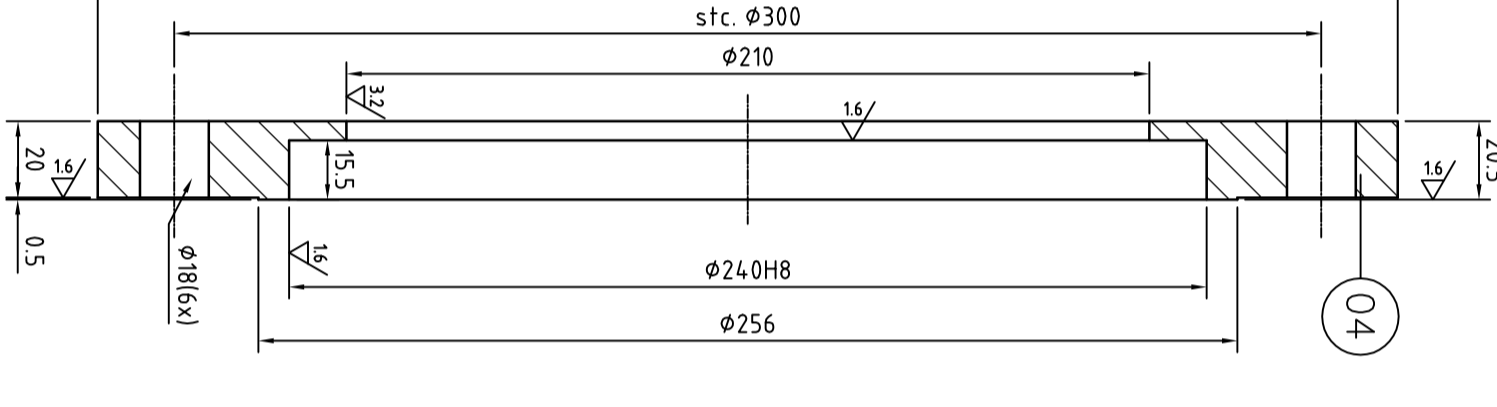
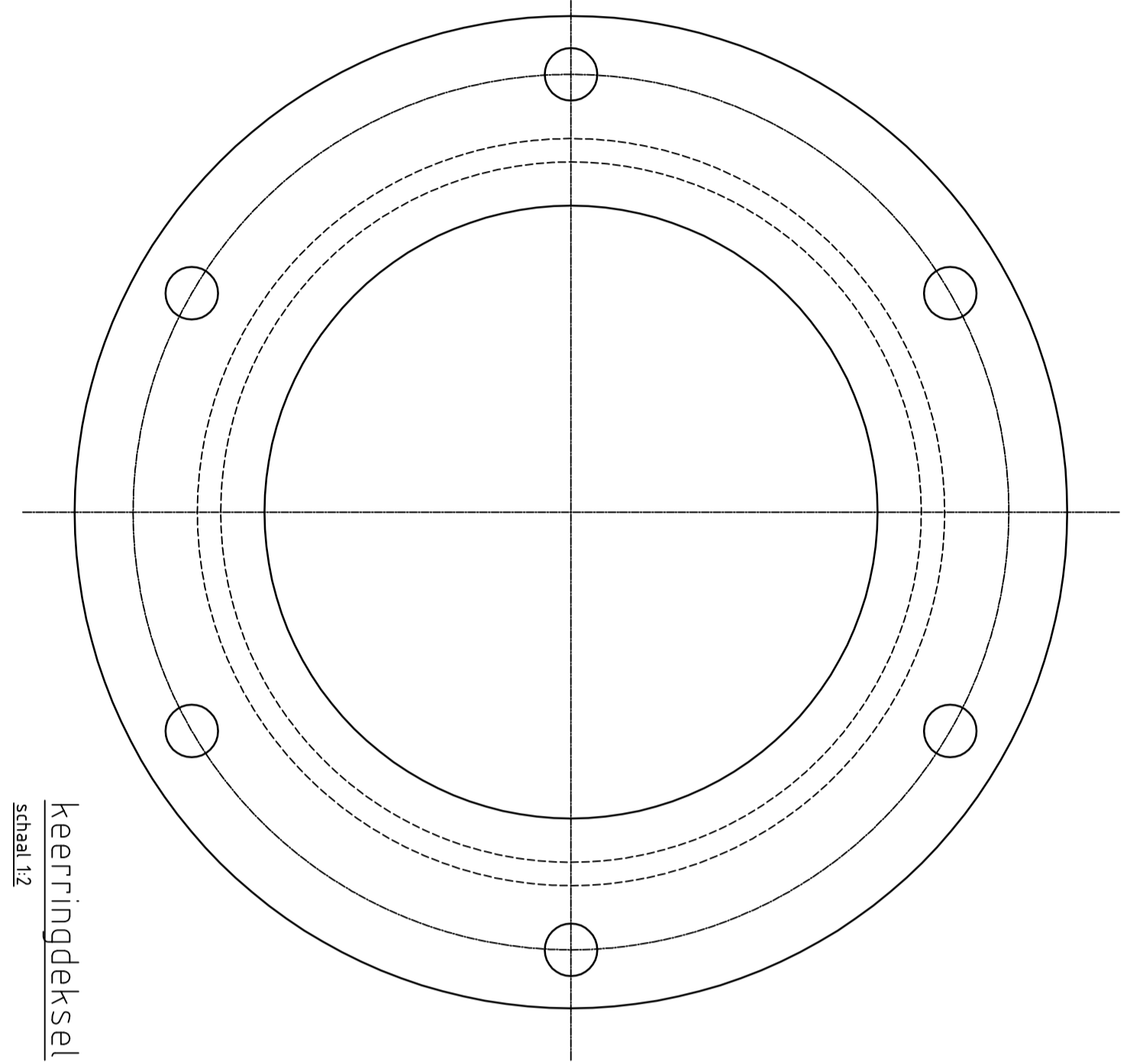
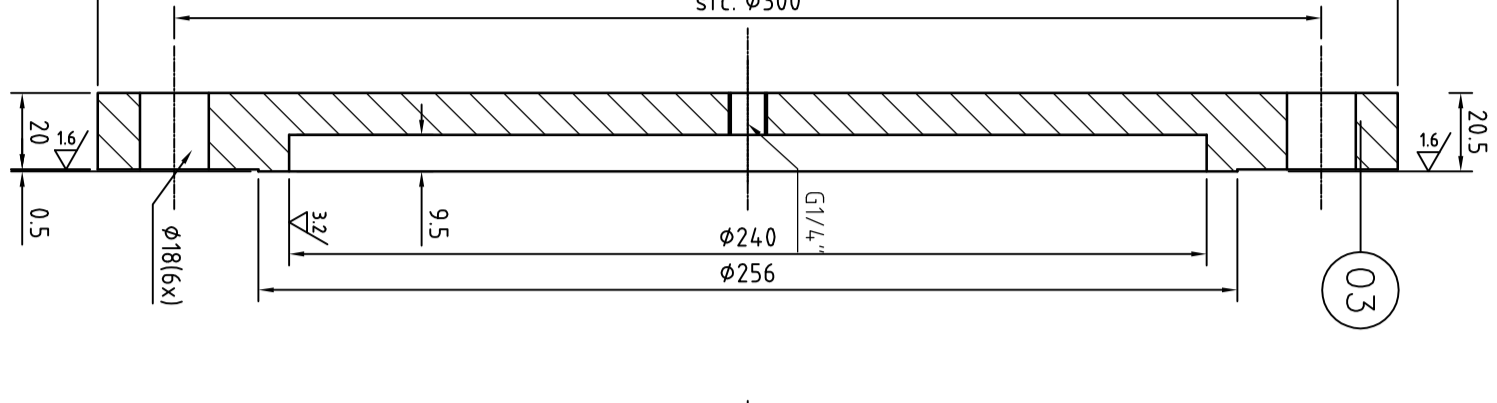
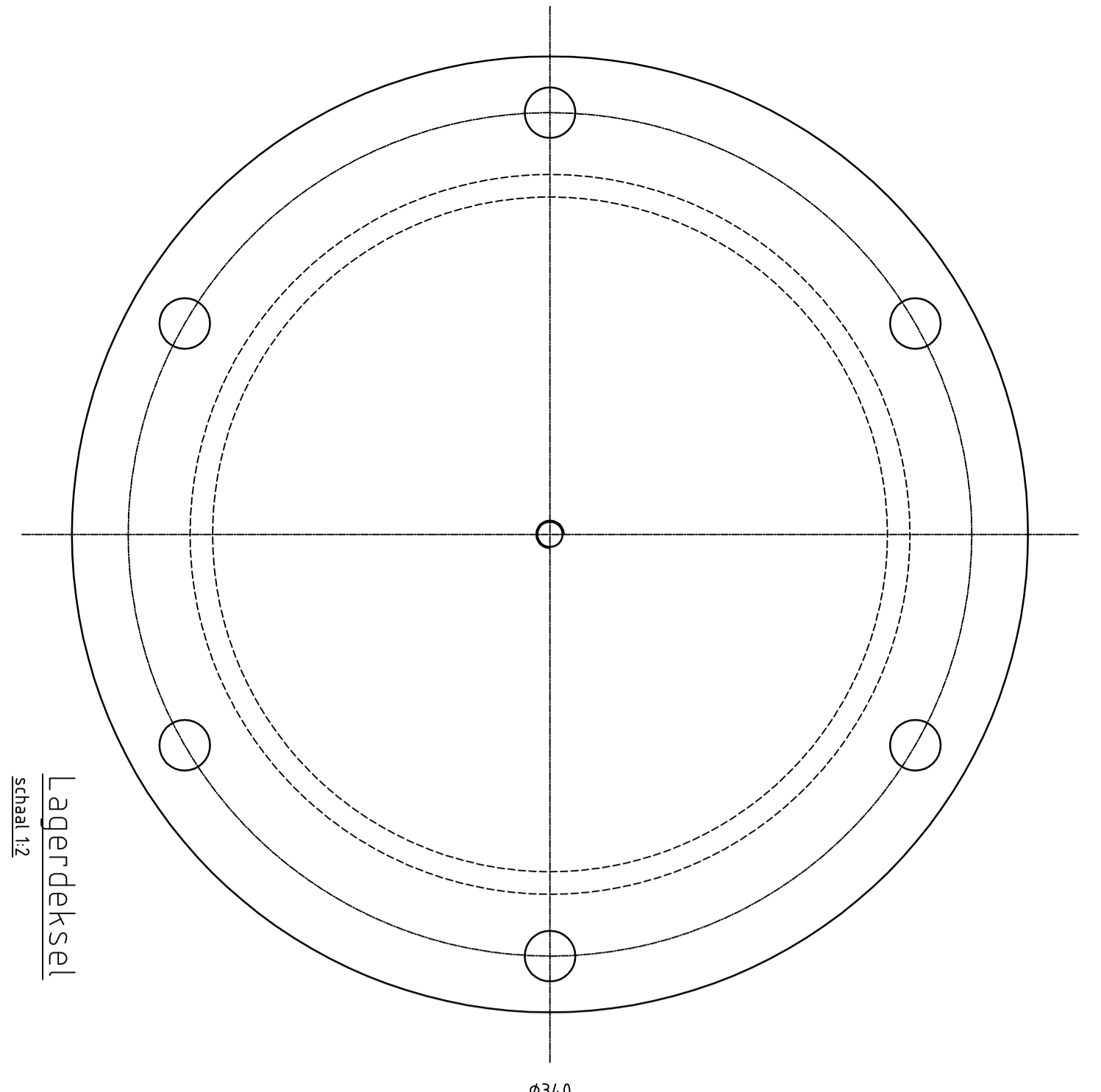
As draaipunt hangstang-balans 2
schaal 1:5



As draaipunt hangstang-val 1
schaal 1:5



As draaipunt hangstang-val 2
schaal 1:5



Werktekening	U.S.	1:5	1:10	1:20	1:50	1:100	1:200	1:500	1:1000
Werktekening	U.S.	1:5	1:10	1:20	1:50	1:100	1:200	1:500	1:1000
Werktekening	U.S.	1:5	1:10	1:20	1:50	1:100	1:200	1:500	1:1000

DE JONGE KONSTRUKTIE B.V.
 Postbus 36 9826 ZG Zuidbroek
 Tel. 0598-491945 Fax. 0598-492923

Hoogkerk - West
 Westpoort
 Brng Hoendiep

WERKTEKENING
 Draaipunt hangstang-val-2
 Draaipunt hangstang-balans-2

DE JONGE KONSTRUKTIE B.V.
 Postbus 36 9826 ZG Zuidbroek
 Tel. 0598-491945 Fax. 0598-492923

WERKTEKENING
 Draaipunt hangstang-val-2
 Draaipunt hangstang-balans-2

26	12	Slijpring	M10	S1	thvz	DM925 A
25	12	Zekeringbol	M10x40	8.8	thvz	DM933
24	2	Meerteropslaking	Ø330xØ10x3	Rubber	incl. gaten Ø12	
23	2	Schijf	Ø330xØ40	S355J0G3	thv. gaten Ø12	
22	4	Zekeringbol (kopassend)	Ø24,0xØ10x4,5	S355J0G3	thv. ophoeking	
21	24	Slijpring	M6	S1	thvz	DM925 A
20	24	Zekeringbol (kopassend)	M6x10	8.8	thvz	DM933
19	2	As Ø310	L=747,5	4-Cr-Ni64		
18	2	As Ø335	L=630,5	4-Cr-Ni64		
17	2	Oelband	60x3 x ca. L=650	terblijven	zie ophoeking	
16	10	Zekeringbol	M8	RVS A2	thv. afsterkchap	
15	10	Asstift	M8x30	RVS A2	thv. afsterkchap	
14	4	Vlakte smeringvel	G1/4"	Messing	DN 34,0LA	
13	4	Ophoeking met RVS-veer	Ø24,0xØ20x15	INA	Type EDI	
12	8	Oelband	Ø180xØ20	INA		
11	4	Kogelgewrichtslager	Ø180xØ20/Ø111	INA		
10	24	Vezelkopstroom met tsk	M8x40	8.8	grvz	DM925 A
09	48	Slijpring	M16	S1	thvz	DM925 A
08	48	Zekeringbol (kopassend)	M16x40	8.8	thvz	DM933
07	2	Endschild met afsterkchap	Ø310xØ20x4	RVS 316	incl. verzinken 80µm	
06	2	Kopert van afsterkchap	530x25x4	RVS 316		
05	2	Voorring van afsterkchap	480x25x4	RVS 316		
04	4	Ring (vastlager)	Ø260xØ210x30	S355J0G3		
03	4	Lagerdeksel	Ø310xØ210x5	S355J0G3		
02	2	Buis Ø188 x 12,5	L=864,3	S355J0G3		
01	4	Lagerhuis	180x360x150	S355J0G3		

Asbuitt: 18-05-2009

Opmerkingen:

- * scherpe kanten breken minimaal R=2 mm, tenzij anders aangegeven
- * lasonderzoek vlg. bestelpositie nummer 41470
- * Conservering vlg. bestelpositie nummer 41470
- * vlakken van lagerhuizen na laswerkzaamheden
- * voor aanvang fabricage van gedraaide onderdelen eerst lagers pos. 11 meten
- * tussen afsterkchap en val voorzien van oelband
- * alle lasen min. a=3, tenzij anders vermeld
- dubbel oelband op pos. 08
- dubbel oelband op pos. 09
- * pos. 01 eerst maximaal bewerken voordat het relais wordt op pos. 02
- * draaipunt hangstang/balans voorzien van inloophoel met gat thv. M12 t.v.m. aarding