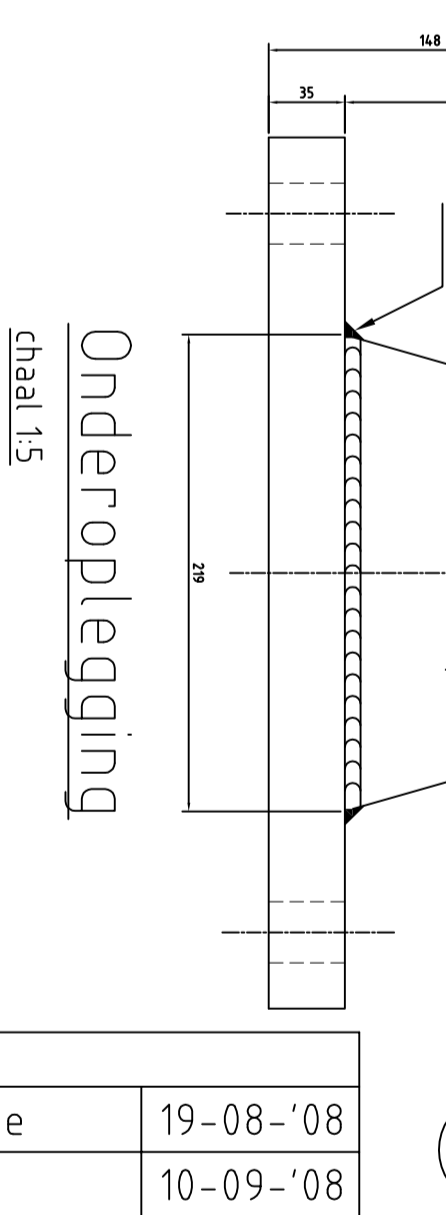
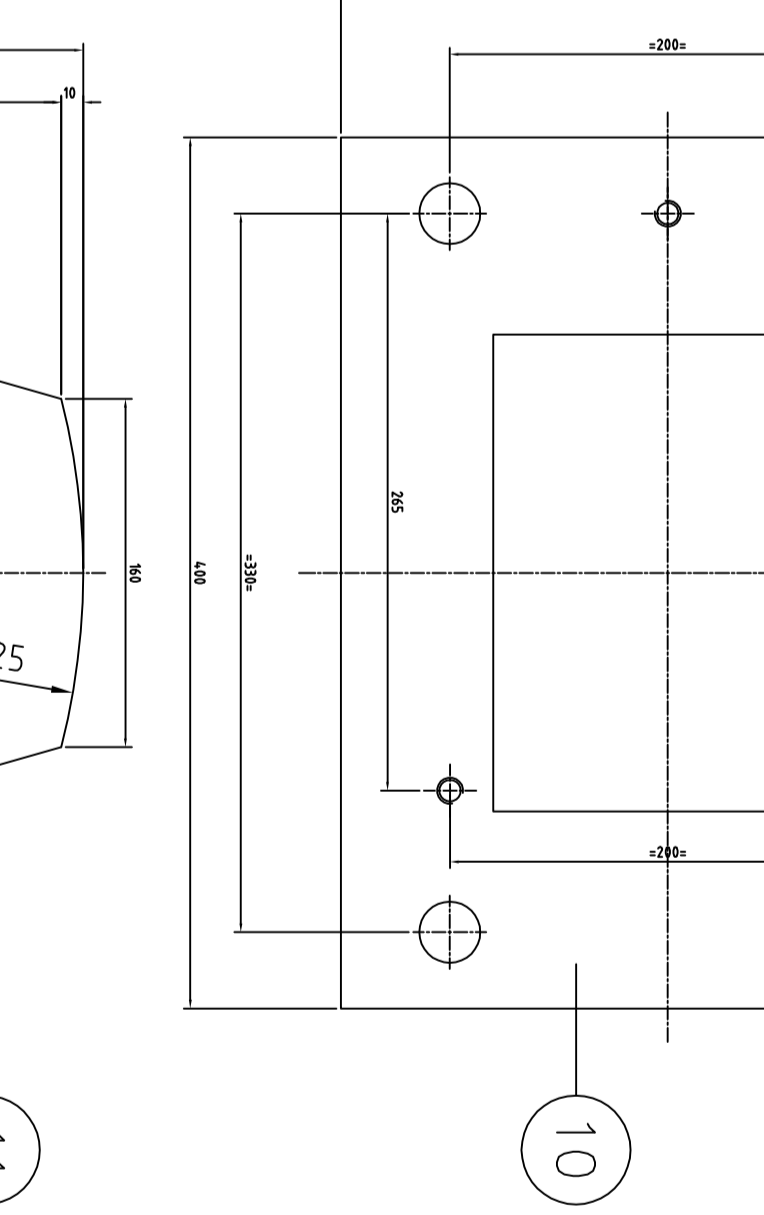
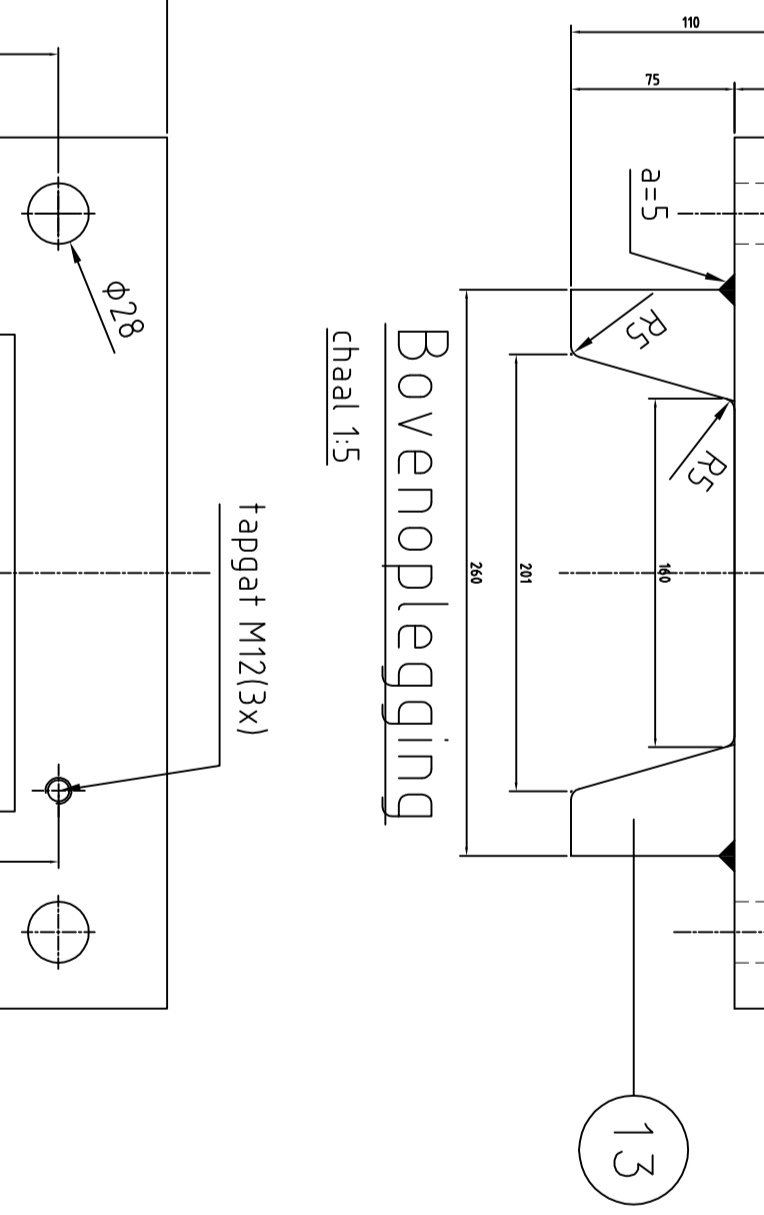
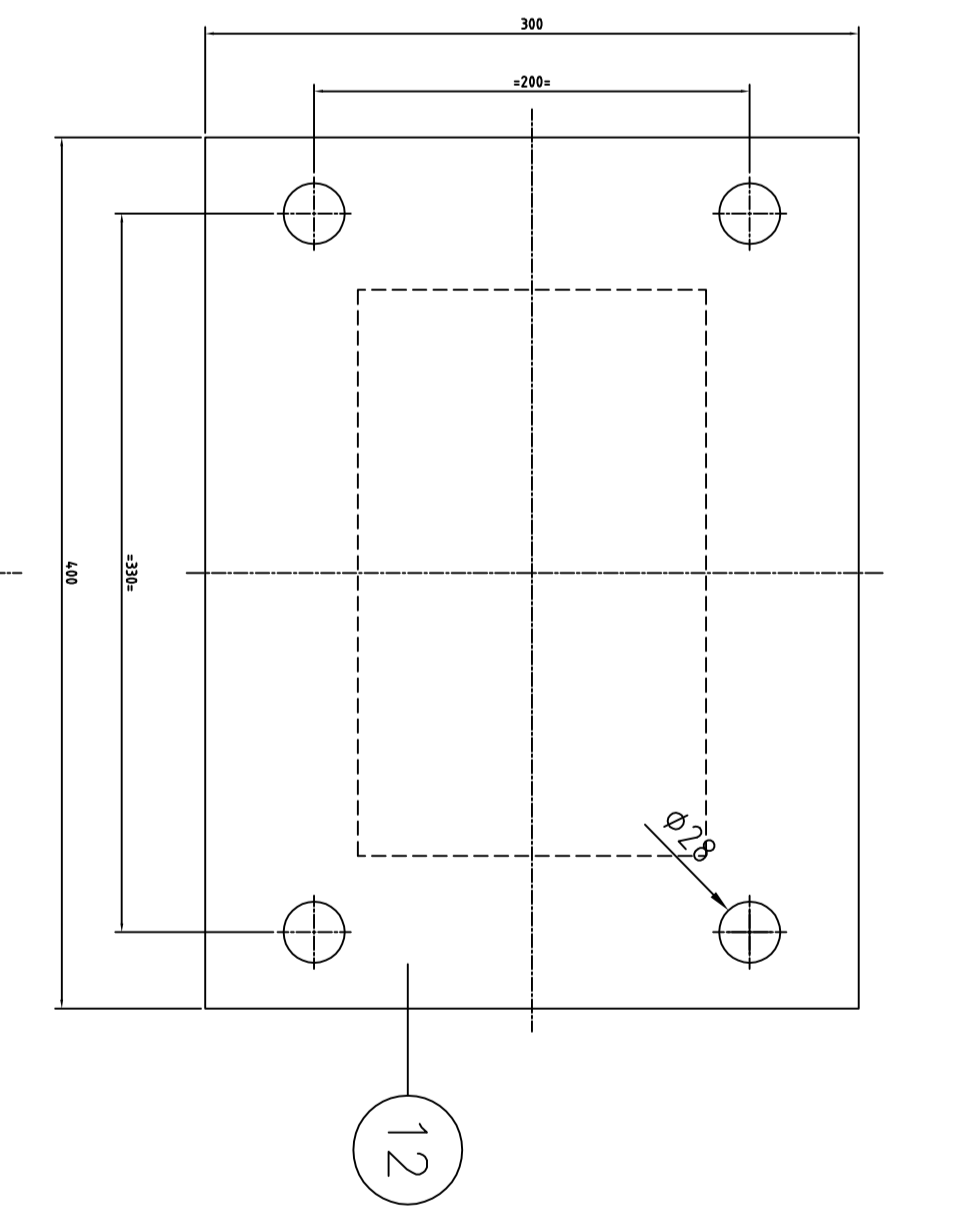
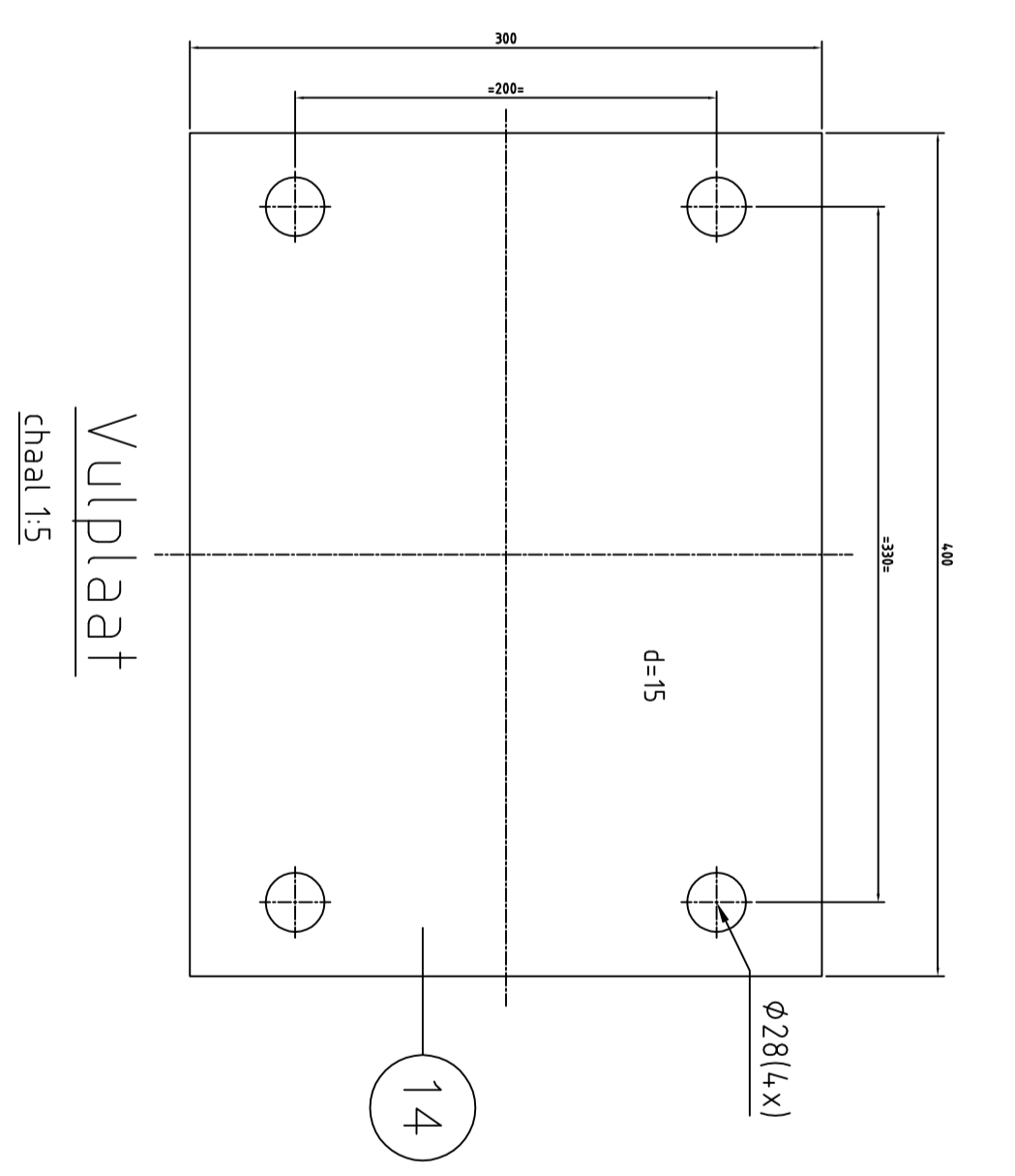
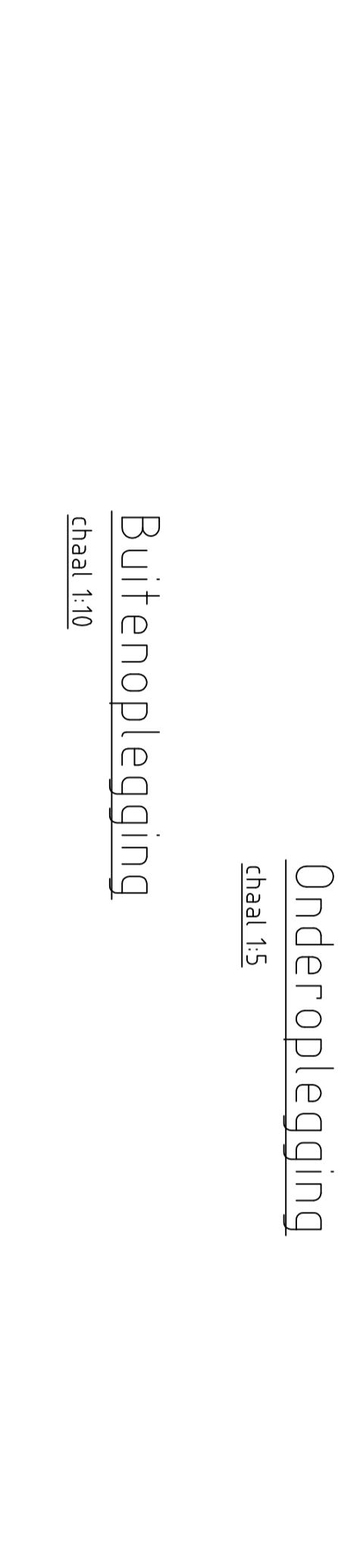
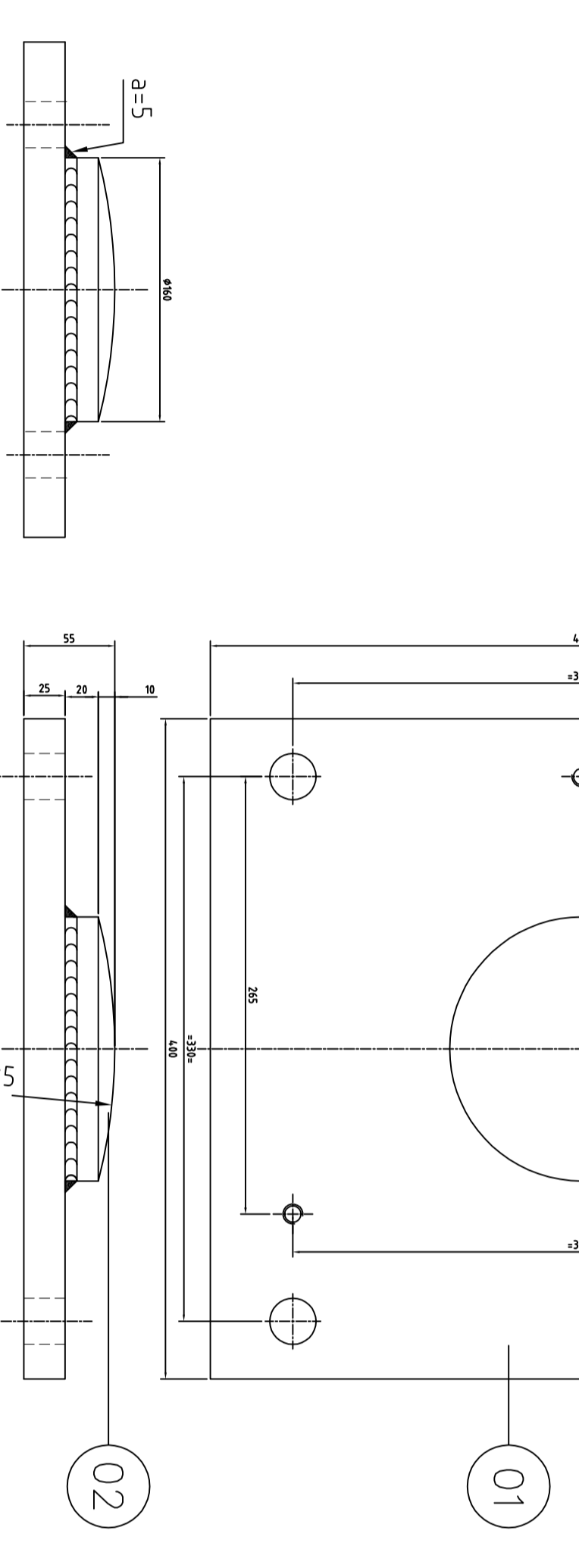
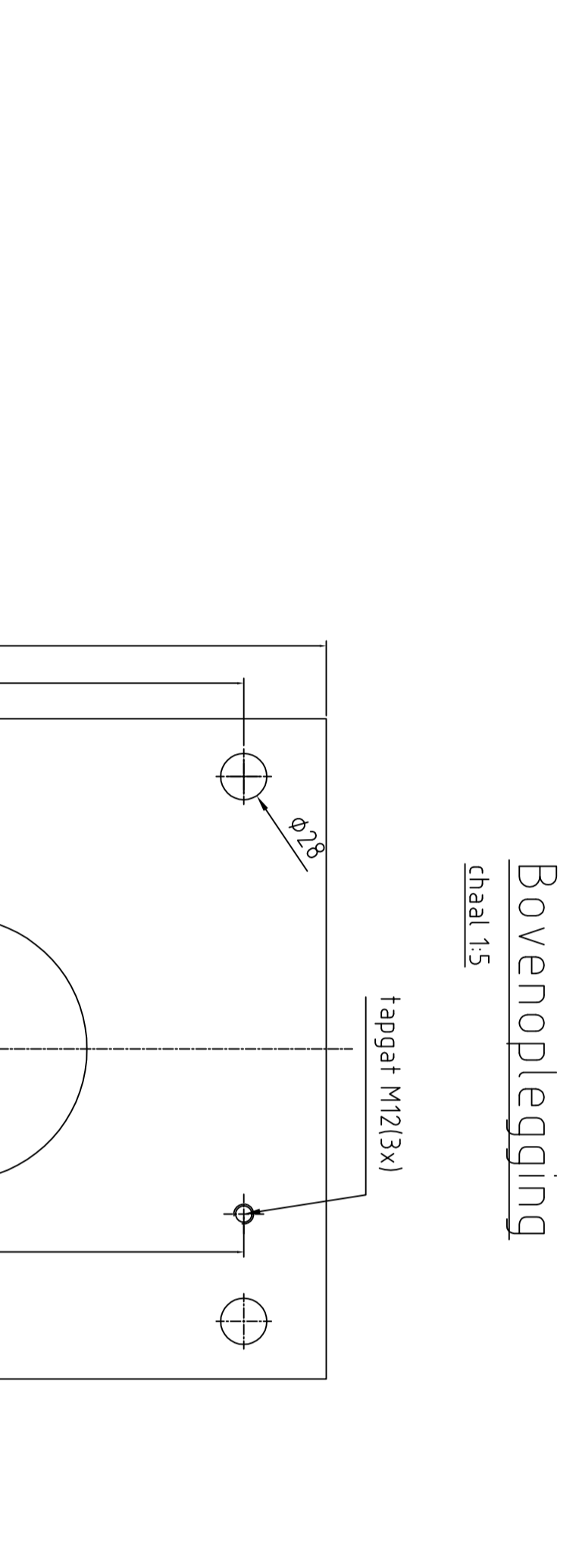
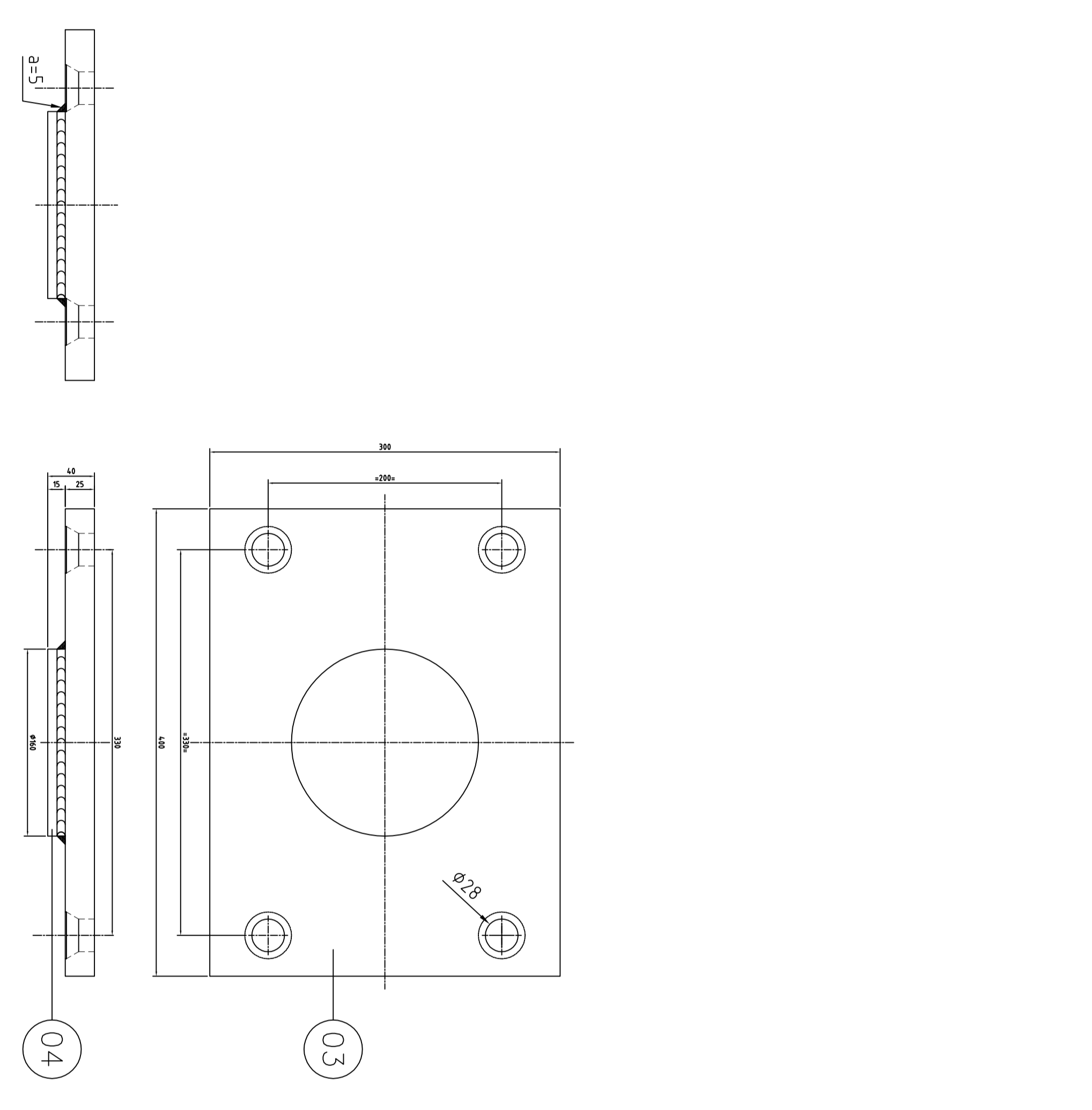


Kopse kant Val
Detail B
schaal 1:20



Opmerkingen:
 x conservering volgens bestekpostnummer 4.14.20
 x lasonderzoek vigs. bestek
 x opleggingen ondersabelen / ondergieten met krimparme mortel.
 x bij montage erop letten dat centrering vrij ligt in gesloten stand (=geen oplegging)

Asbuilt: 18-05-2009

16	18	Onderlegplaat je	50x50x3	S235J0	thv. stielbout
15	18	Zeskantbout (isopassend)	M12x100	Kwal. 8.8	DIN 933
14	2	Vulplaat	4,00x3,00x15	S355J2G3	Incl. gaten ø28
13	2	Bovenoplegblok	16,0x26,0x75	S355J2G3	Incl. gaten ø28
12	2	Bovenoplegblok	4,00x3,00x35	S355J2G3	Incl. gaten ø28
11	2	Onderoplegblok	16,0x21,9x113	S355J2G3	Incl. gaten ø28
10	2	Onderoplegblok	4,00x3,00x35	S355J2G3	Incl. gaten ø28
09	24	Infilmaanker	M24x350	8.8 thvz	Edition DEK-R o.g.
08	24	Moer (isopassend)	M24	Kl. 8 thvz	DIN 934
07	32	Sluitring	M24	St.	thvz DIN 126
06b	16	Verzkoetschroef met bzk	M24x80	Kwal. 8.8	DIN 7990 gvlvz
06a	8	Zeskantbout (isopassend)	M24x110	Kwal. 8.8	DIN 931 thvz
05	-	-	-	-	-
04	4	Bovenoplegblok	ø160x15	S355J2G3	-
03	4	Bovenoplegblok	4,00x3,00x25	S355J2G3	Incl. gaten ø28
02	4	Onderoplegblok	ø160x30	S355J2G3	-
01	4	Onderplaat	4,00x3,00x25	S355J2G3	Incl. gaten ø28
		pos. aantal omschrijving	afmeting	material	opmerking

DE JONGE KONSTRUKTIE B.V.
 Postbus 36 9636 ZG Zuidbroek
 Tel. 0598-451945 Fax. 0598-452523

Groningen
 Rijnlandse Oudeweg en Esdoornweg 24a
 9707 JB Groningen
 T: 050-393111
 F: 050-393111
 www.gbr.nl

wijziging:		
A	ter controle	19-08-'08
B	definitief	10-09-'08
C	aanpassing	26-02-'09
D	aanpassing	06-03-'09

WERKTEKENING		Hoogkerk - West	
Westpoort		Brug Hoendiep	
Samenstelling en onderdelen		Opleggingen en centrering	
Beide:	Datum:	Gebruikswaard:	Schaal:
	AT	30-1316-118	1:20/10
Bloc:	1	Tekentype:	D
Totaalbladen:	1		4.0-2007-118

WERKTEKENING
 1.5
 08-08-2008
 Gebruikswaard: H. S.
 28958K4-2140
 4.0-2007
 30-1316-118
 1:20/10
 D
 4.0-2007-118