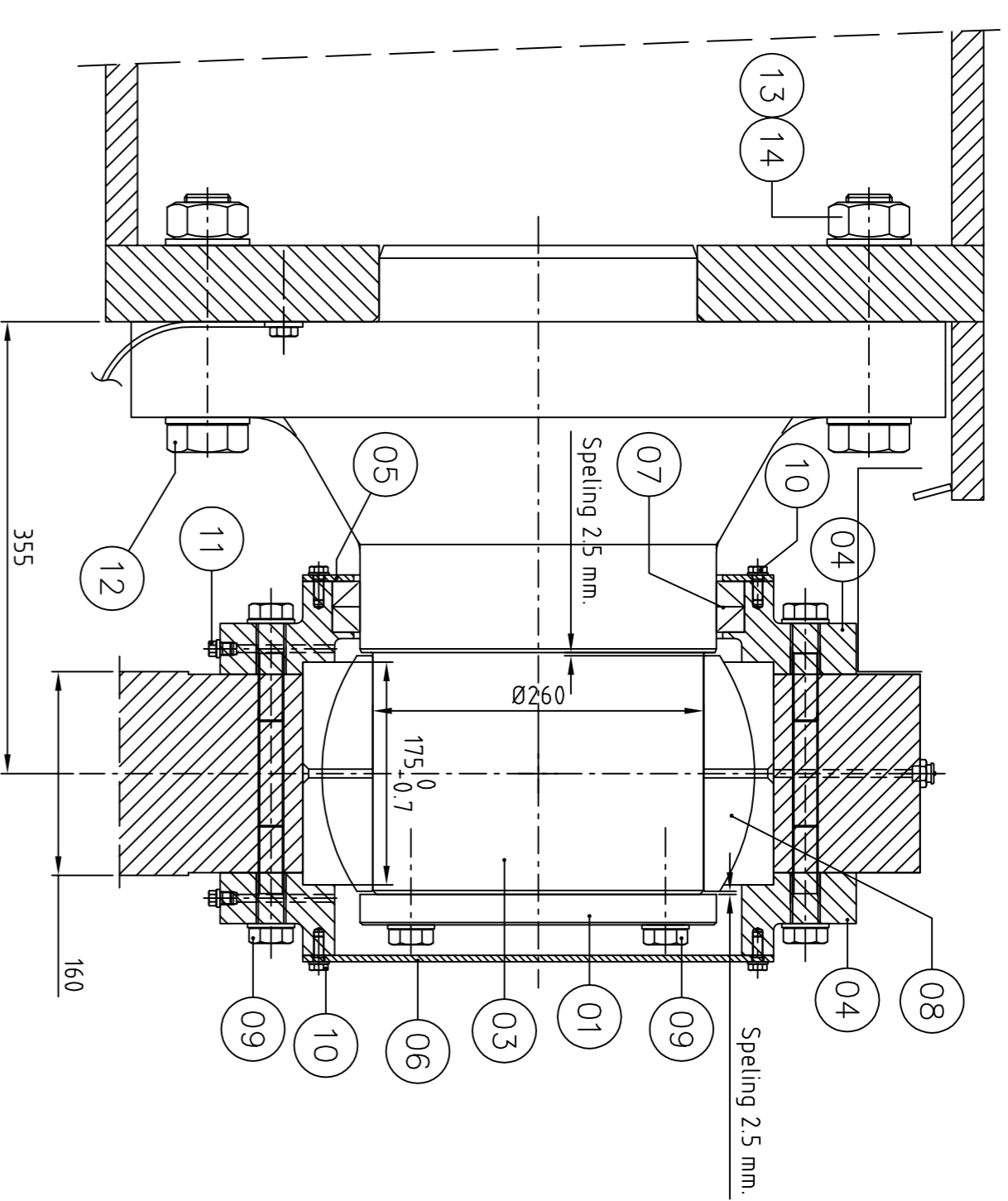
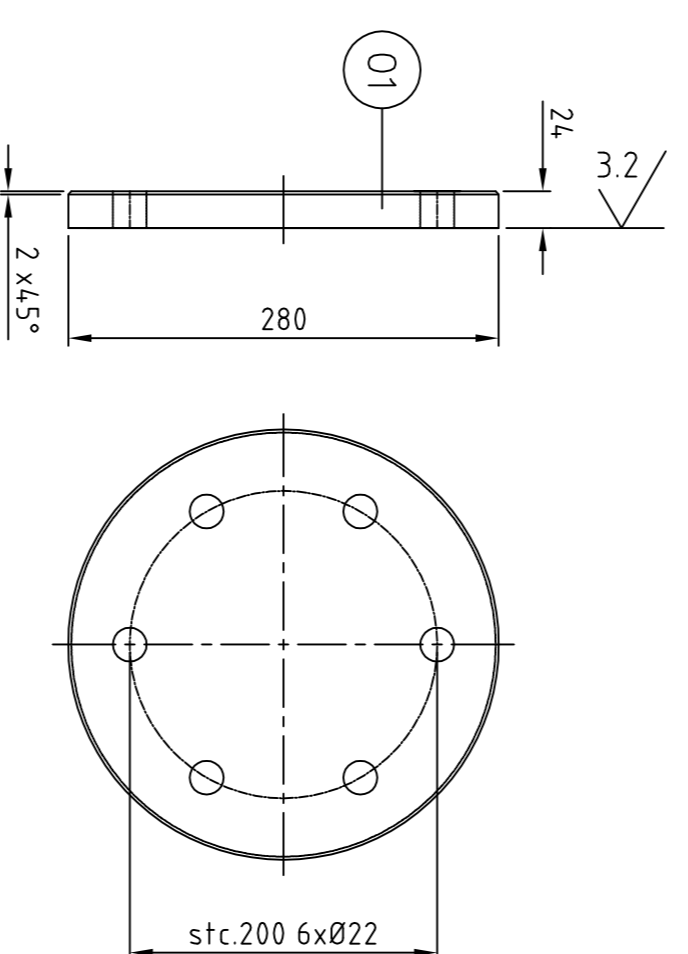


HOOFDDRAAIPUNT VAL, VAST LAGER
SCHAAL 1:5

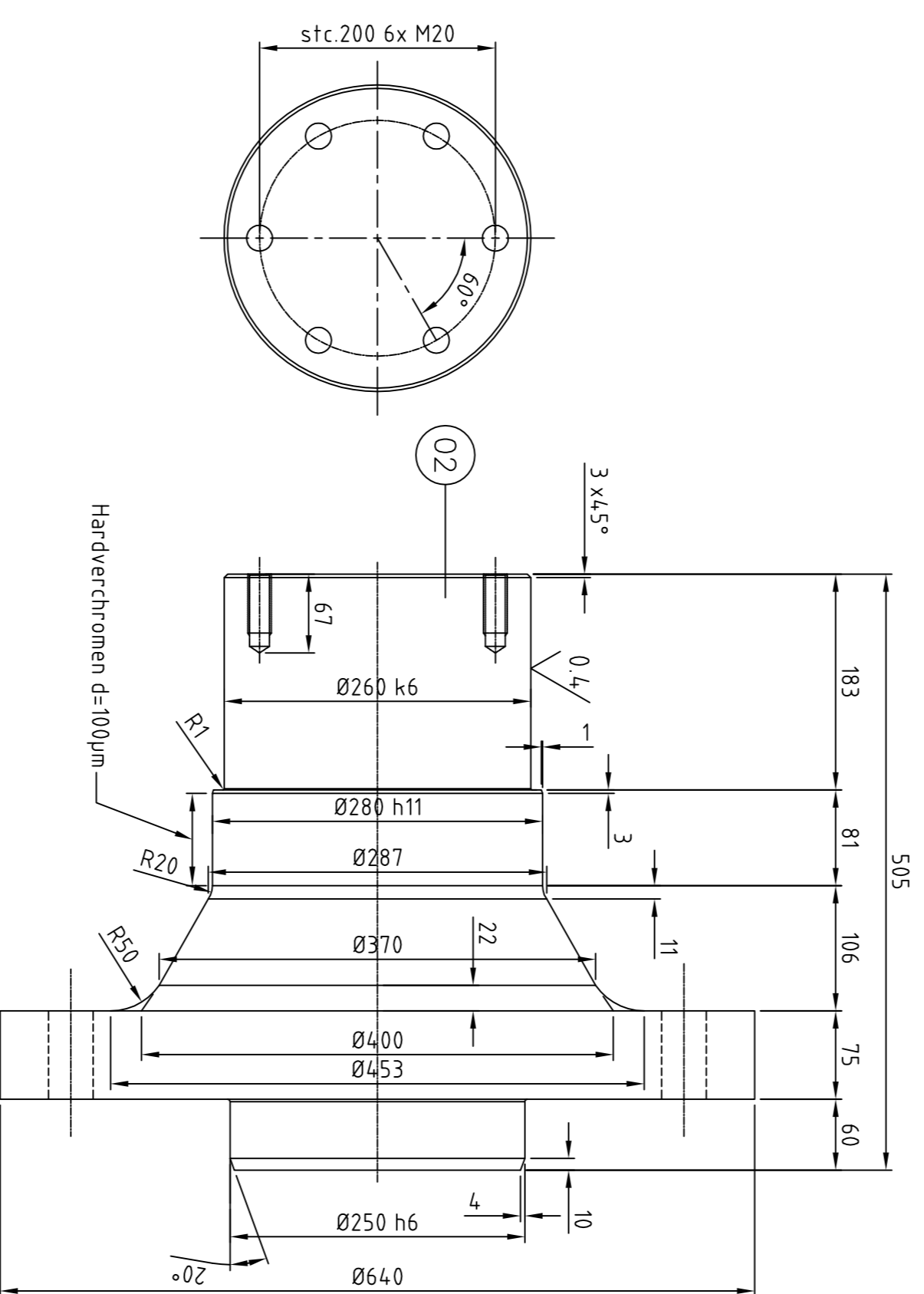


HOOFDDRAAIPUNT VAL, LOS LAGER
SCHAAL 1:5

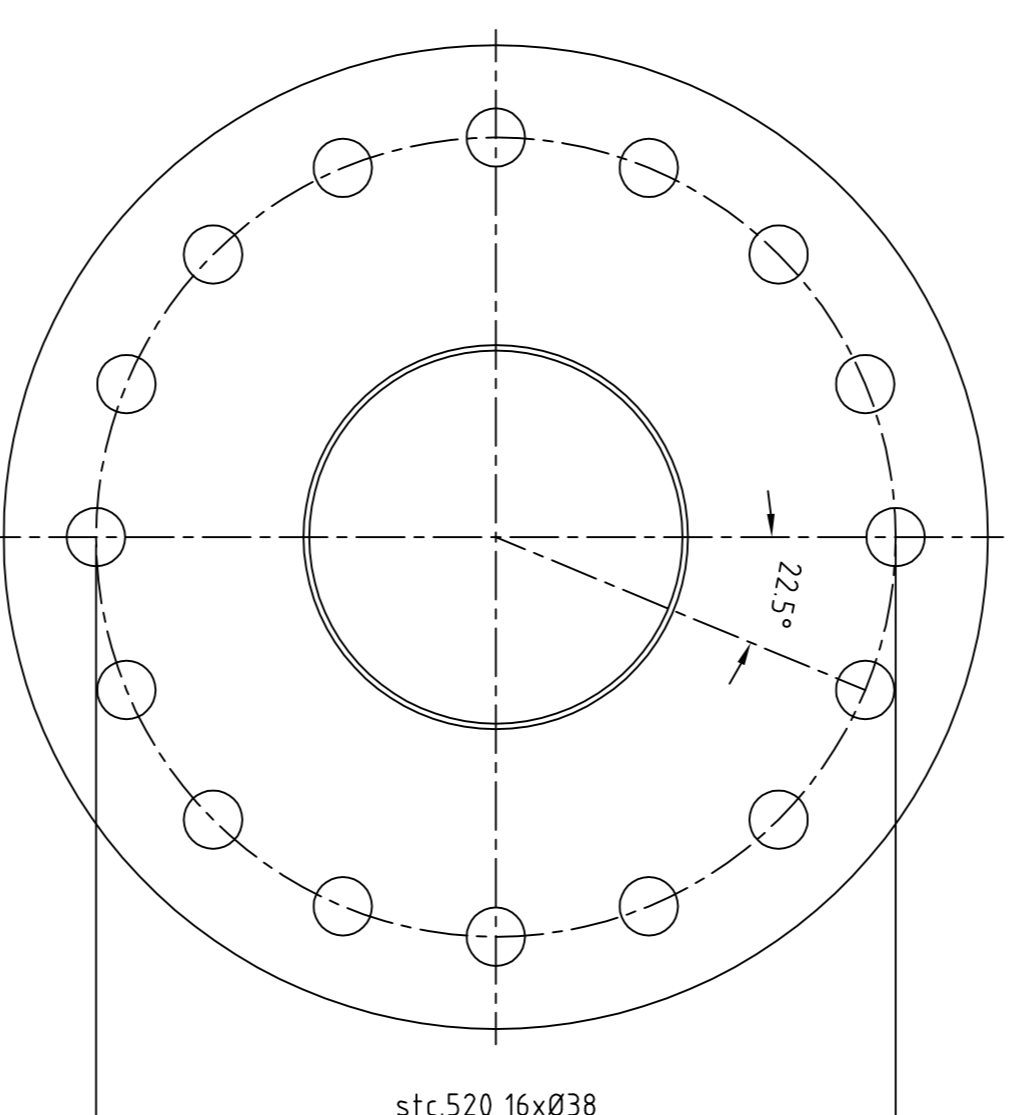
DRAAIPUNT GELUK AAN VAST LAGER BEHOUDENS DE AANGEGEVEN MATEN
MONTEN IN HET MIDDEN BIJ 10°C



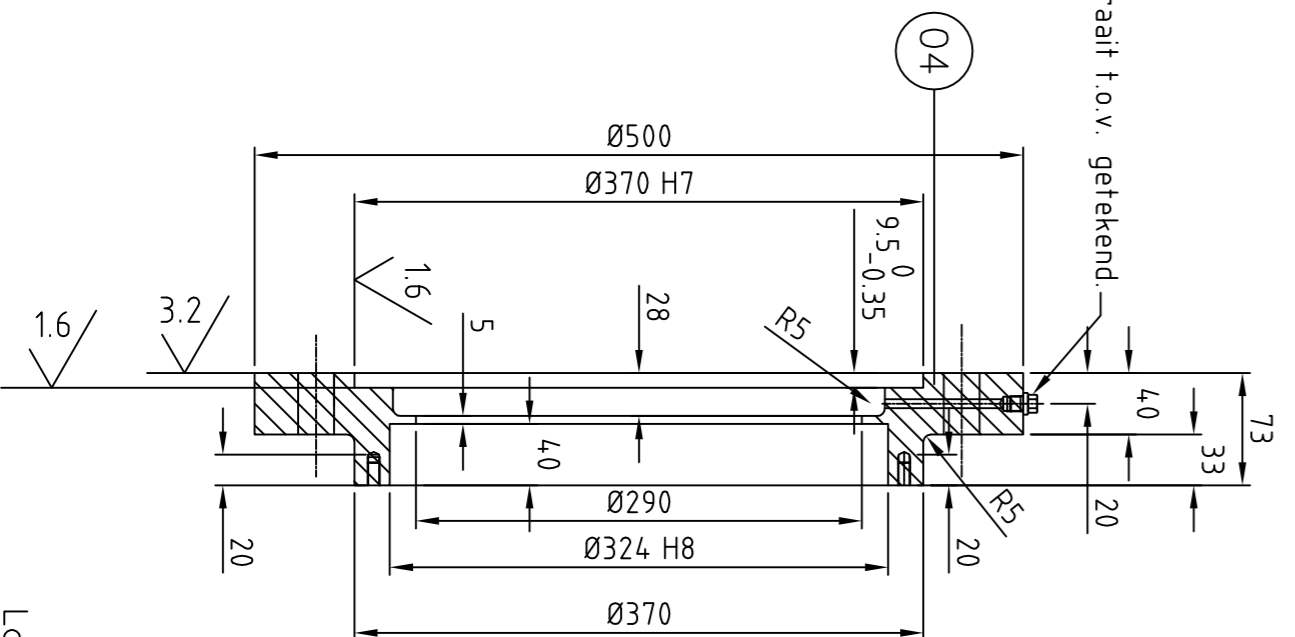
Eindkessel schaal 1:5



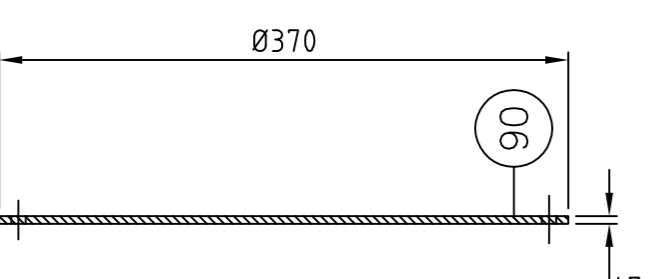
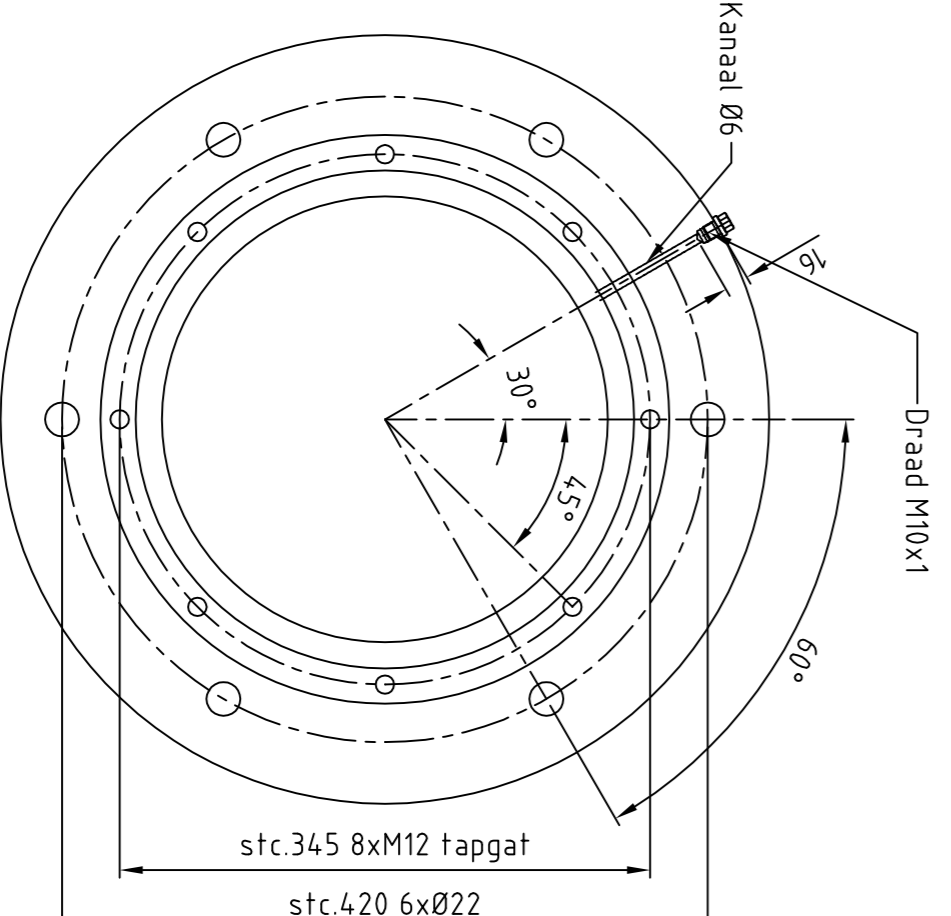
As vast lager Val schaal 1:5



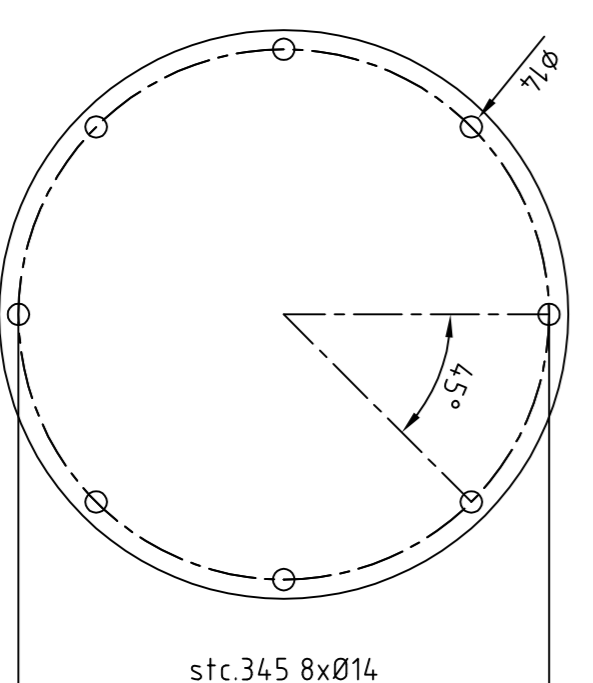
As los lager Val schaal 1:5



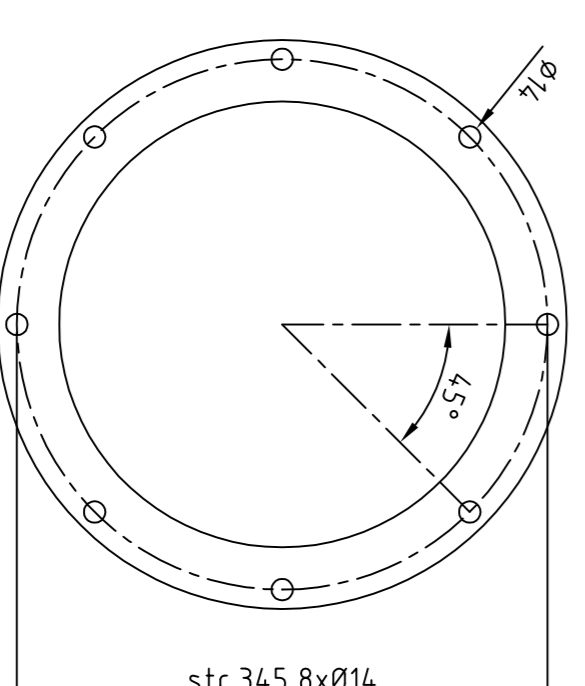
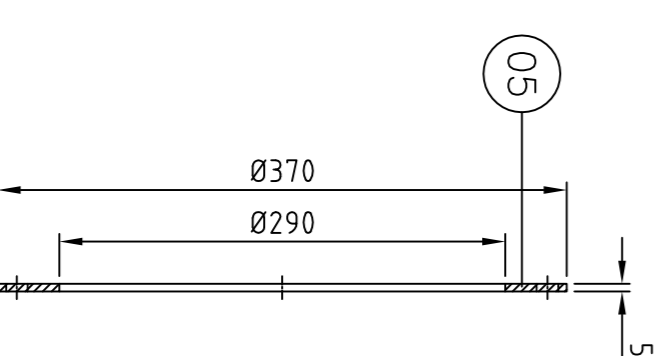
Lagerdekse schaal 1:5



Opsluitdeksel keerring schaal 1:5



Opsluitring keerring schaal 1:5



wijziging		
-	TER CONTROLE	10-12-07
A	Diverse wijz.	25-01-08
B	Moer sluitr. 10.9	17-03-08

27-14	64	HV sluitring M36	10.9	DIN 126 th.vz.
27-13	32	HV zeskant moer M36	10.9	DIN 934 th.vz.
27-12	32	Tapbout M36x180	8.8	DIN 933 th.vz.
27-11	4	Afdichtstop met kraag en zeskant M10x1	8.8	DIN 910
27-10	32	Tapbout M12x20 incl. sluitringen	8.8	
27-09	36	Tapbout M20x80 incl. HV-sluitringen	8.8	
27-08	2	Lager SKF GEP260FS		
27-07	4	CARCO-SEAL UN Ø280/Ø324/B=20 H=22	S355J2G3	
27-06	2	Opsluitdeksel keerring Ø370x5	S355J2G3	
27-05	2	Opsluitring keerring Ø370xØ290x5	S355J2G3	
27-04	4	Lagerdekse Ø500xØ290x73	S355J2G3	
27-03	1	As Ø640 lg.510 (los lager)	34CrNiMo6+1Q	
27-02	1	As Ø640 lg.505 (vast lager)	34CrNiMo6+1Q	
27-01	2	Eindkessel Ø280x24	S355J2G3	opmerking

RUIMTELIJKE ORDERING EN ECONOMISCHE ZAKEN
 Productie: Voetweg
 Postbus 1881
 9701 AB Groningen

codenummer: 28M1F1-0100
 bestel: 46-2007
 tel.: 050-3678111
 fax: 050-3678391

blad: 1 in 1 bladen
 gfk: AB Kunst
 schaal: A1
 d.d.: 21-11-2007
 tek.nr.: 070807-27