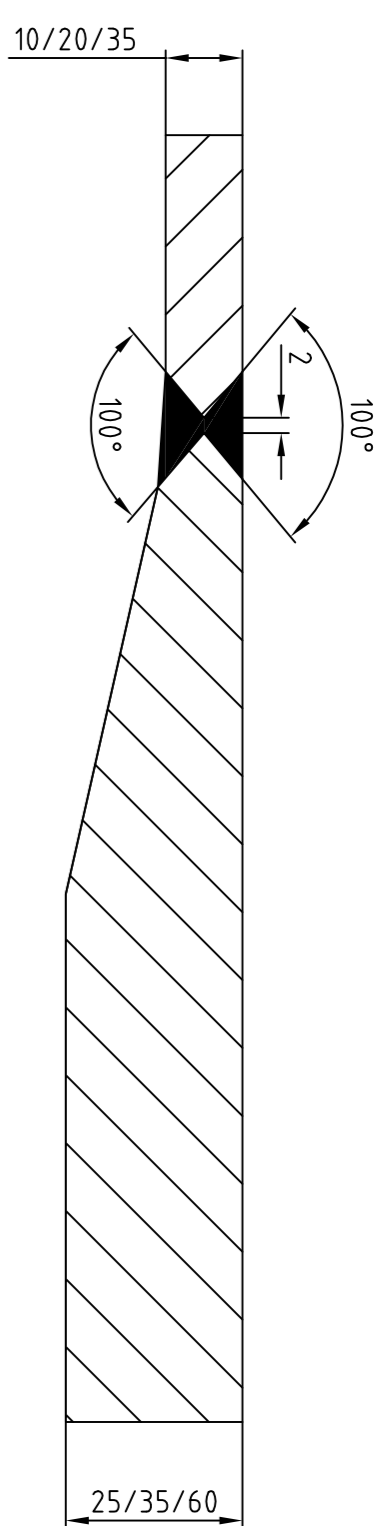
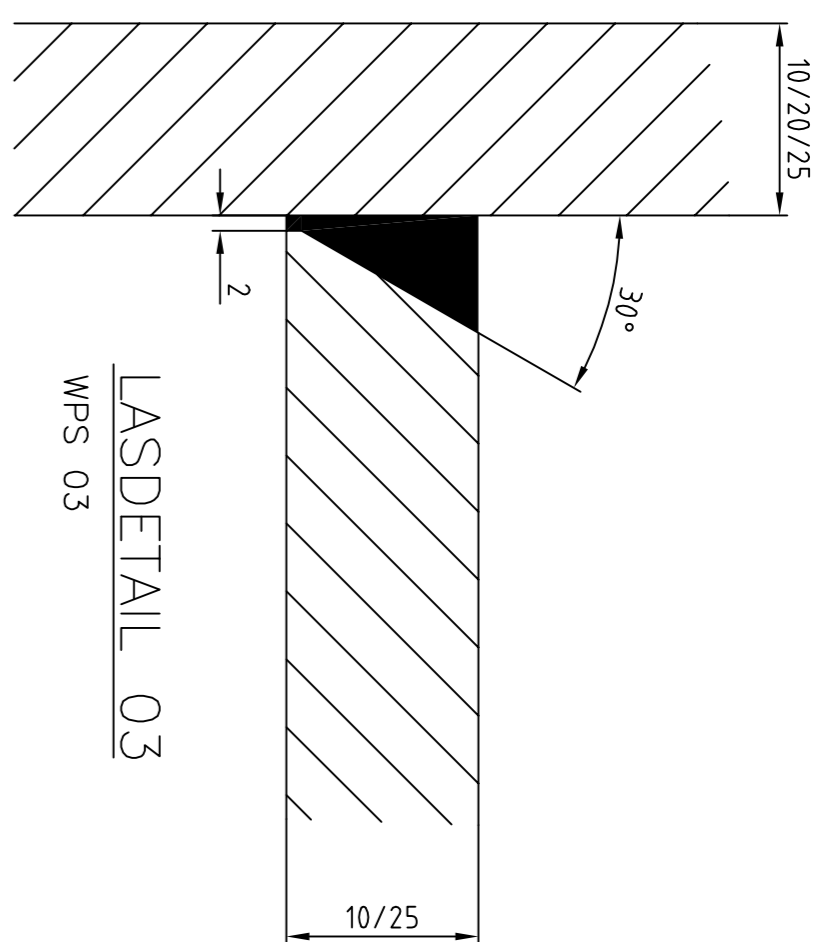


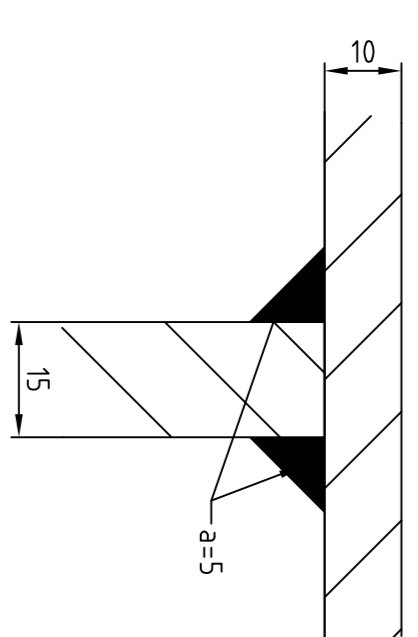
LASDETAIL 01
WPS 01



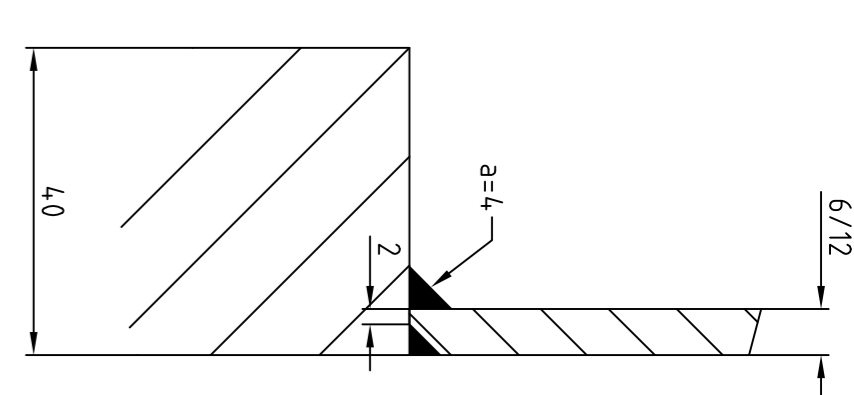
LASDETAIL 02
WPS 01/02



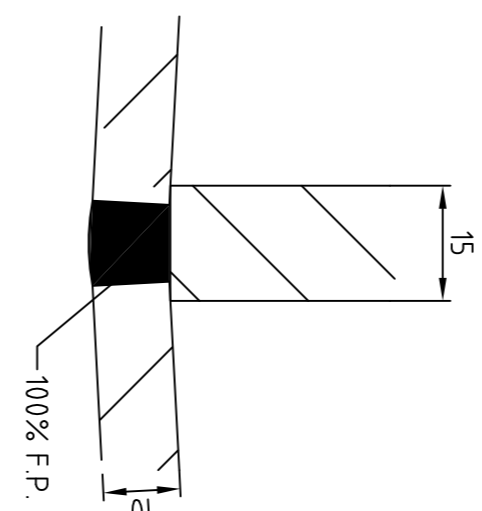
LASDETAIL 03
WPS 03



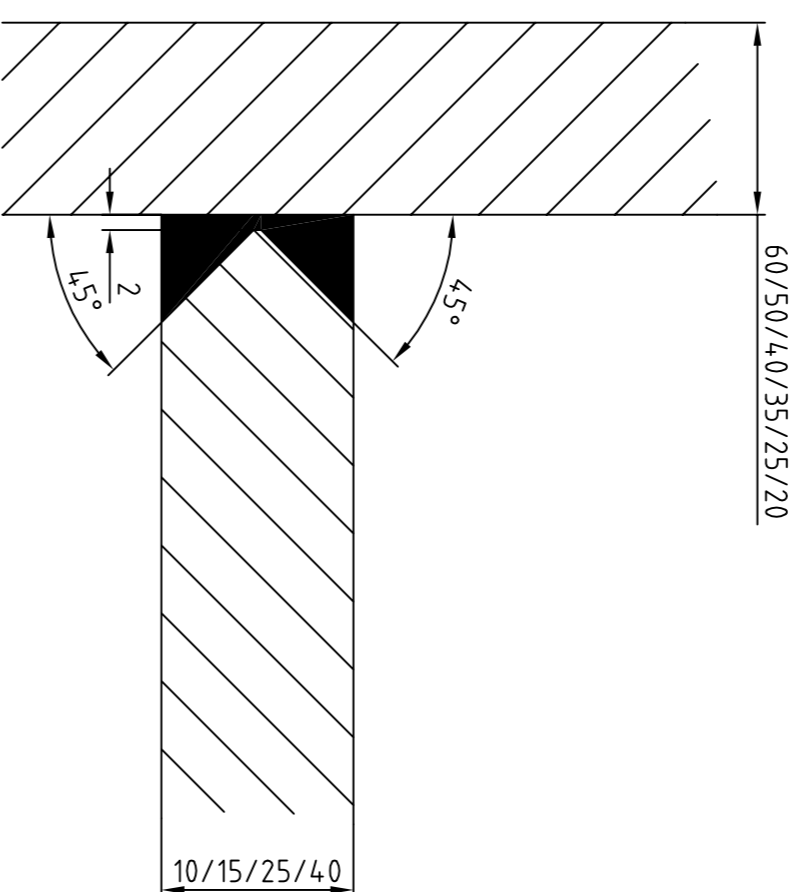
LASDETAIL 04
WPS 04



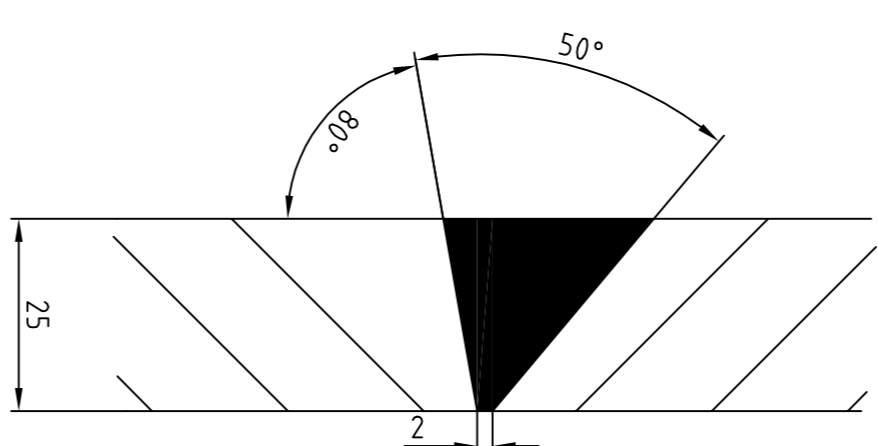
LASDETAIL 05
WPS 04



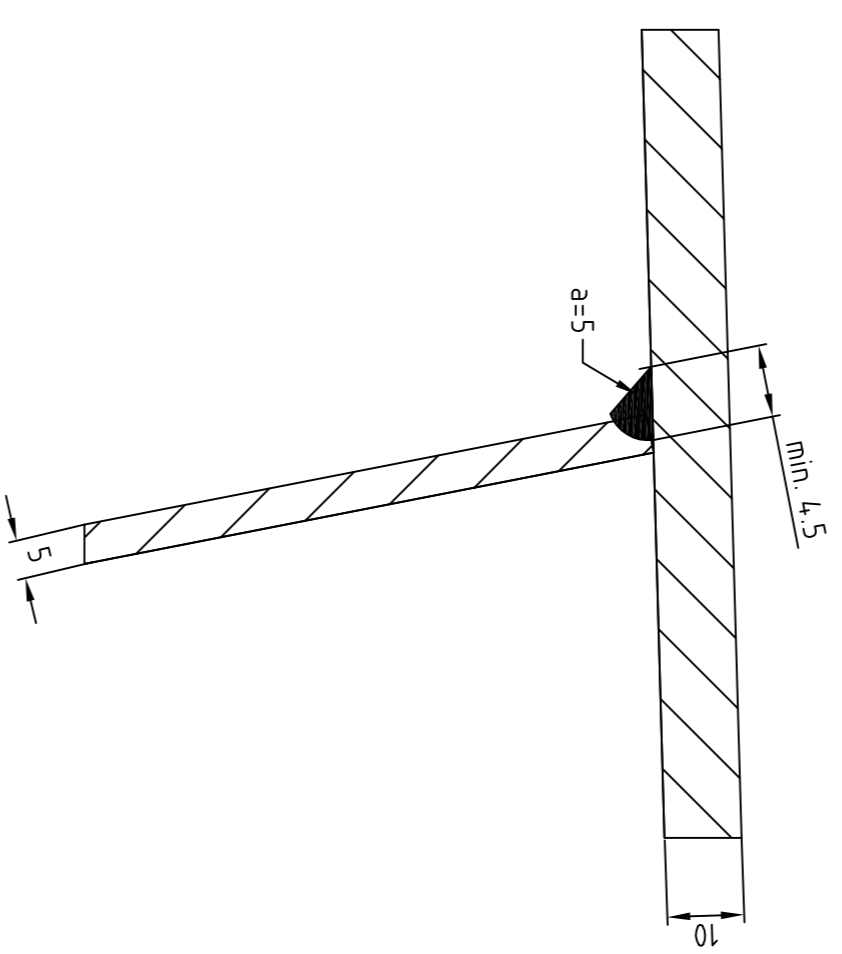
LASDETAIL 06
WPS 05/06



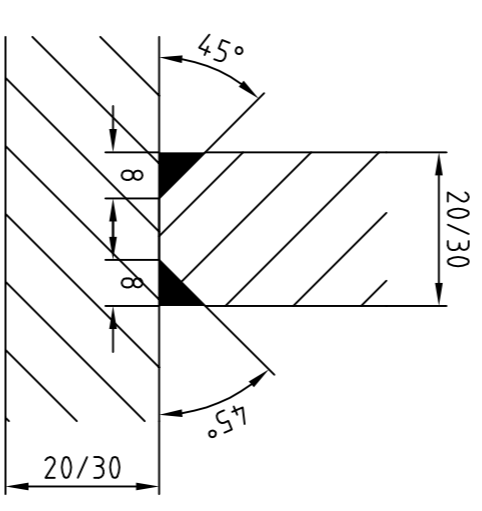
LASDETAIL 07
WPS 07



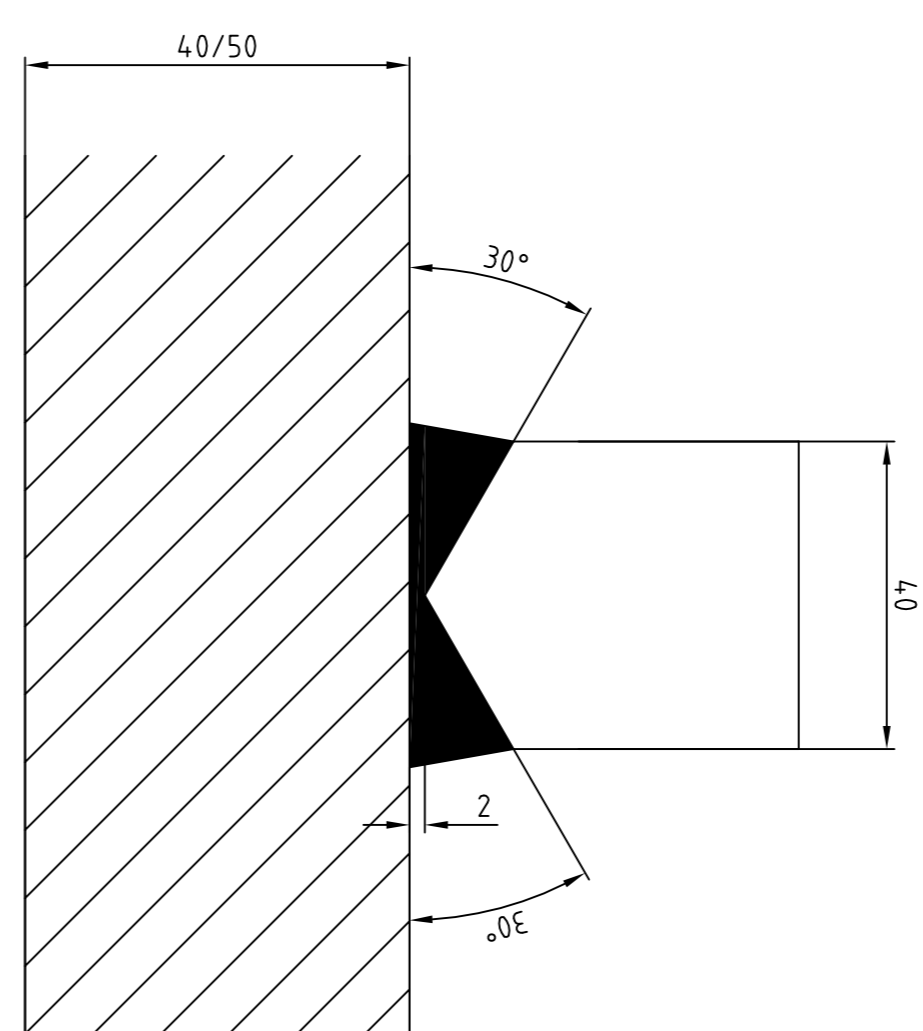
LASDETAIL 08
WPS 08



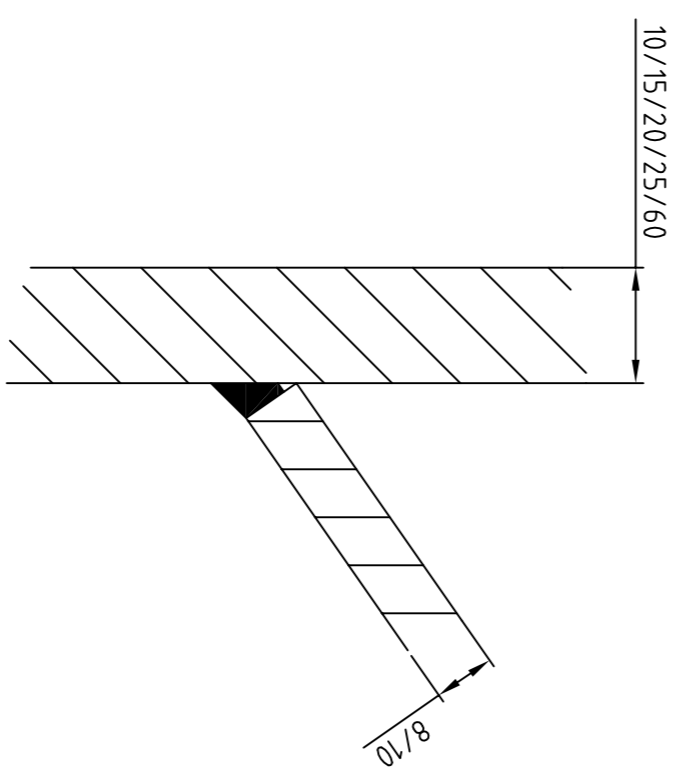
LASDETAIL 09
WPS 09



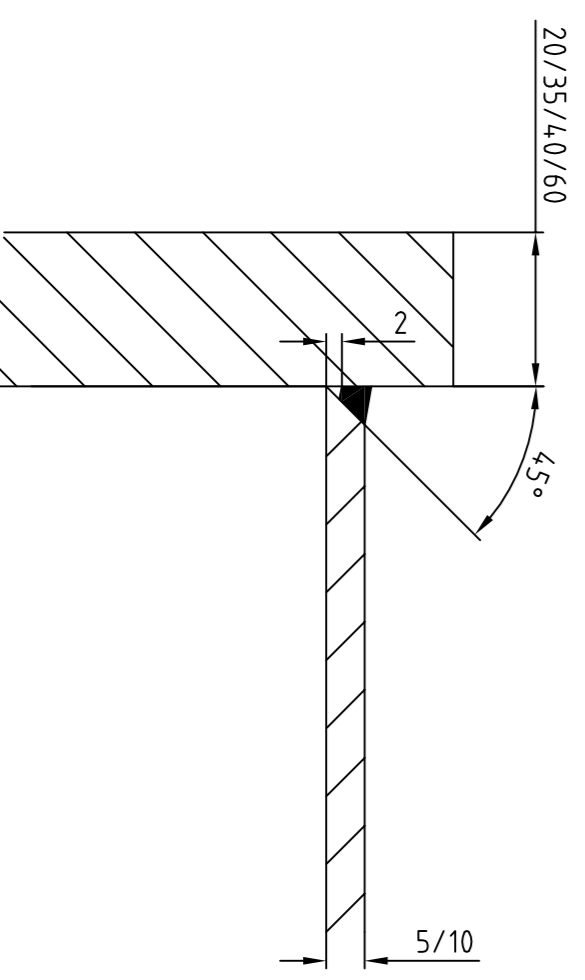
LASDETAIL 10
WPS 04



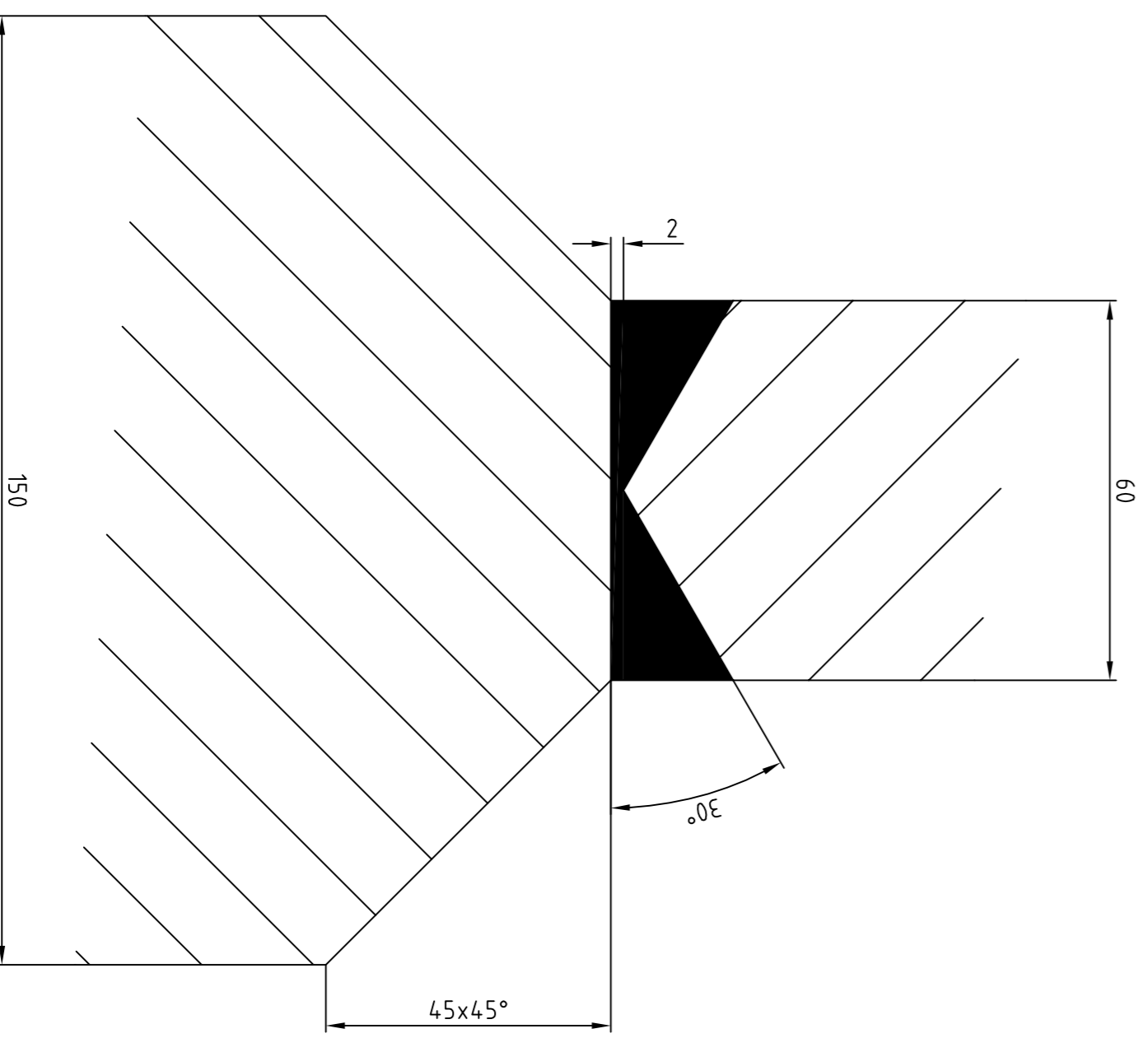
LASDETAIL 11
WPS 04



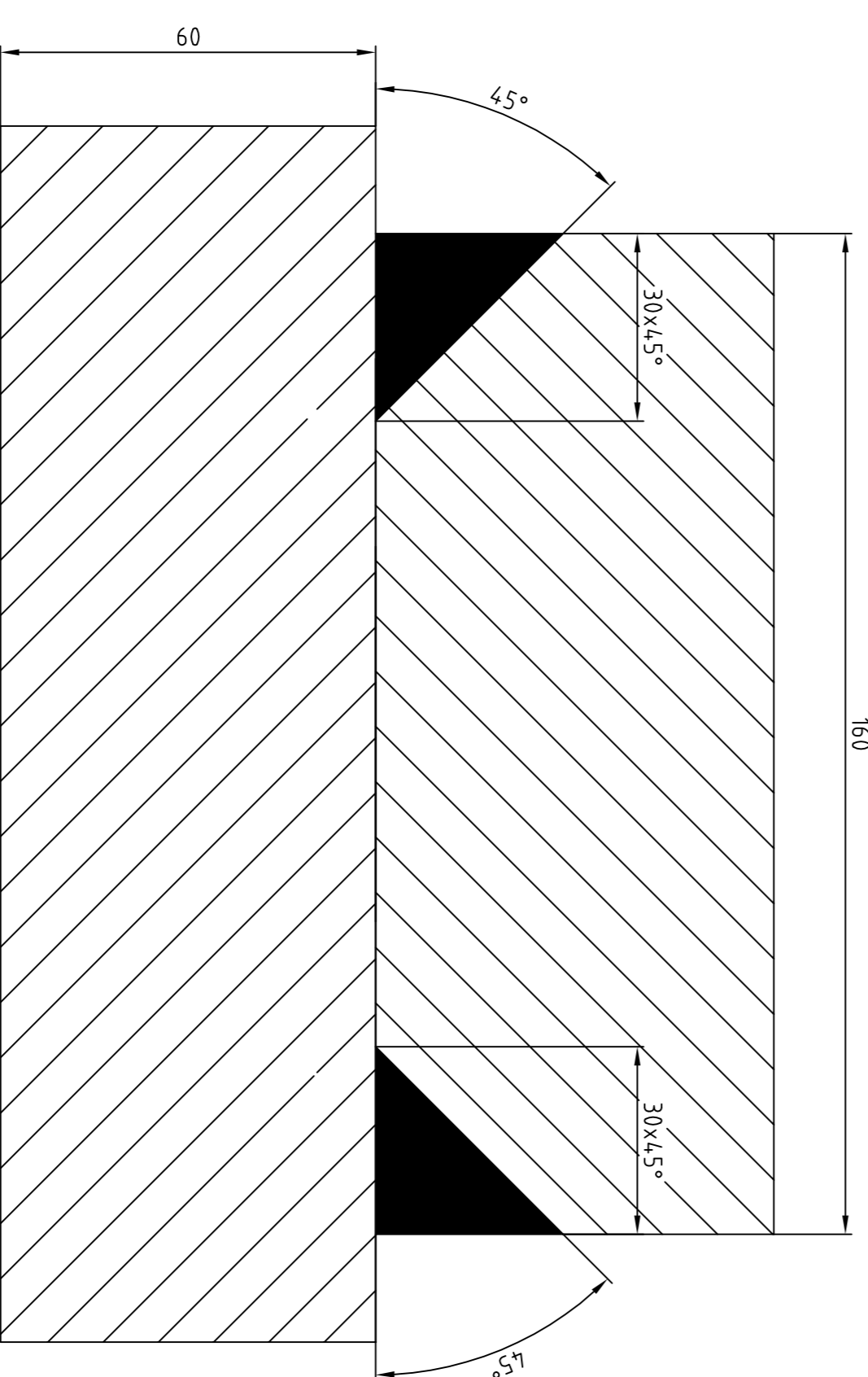
LASDETAIL 12
WPS 09



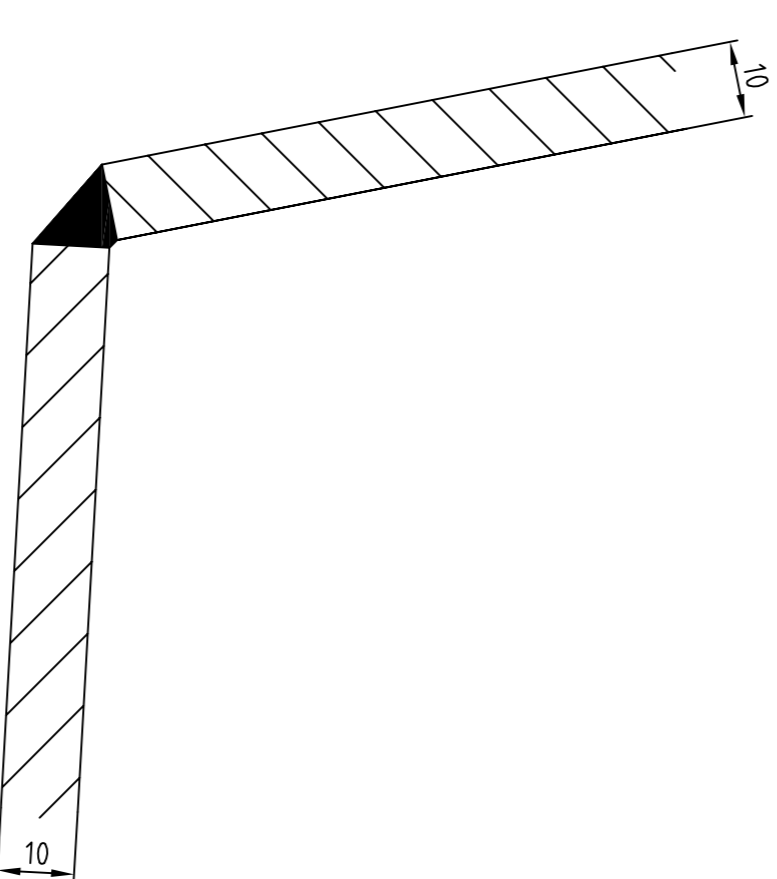
LASDETAIL 13
WPS 04



LASDETAIL 14
WPS 10

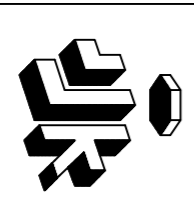


LASDETAIL 15
WPS 04



LASDETAIL 16
WPS-04

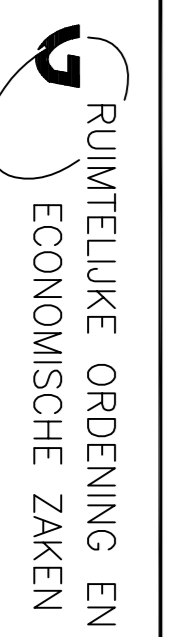
Asbuilt: 03-09-2008



DE JONGE KONSTRUKTIE B.V.
Postbus 36 9636 ZG Zuidbroek
Tel. 0598-451945 Fax. 0598-452523



tdbg
Technische Dienst
Bepaling Grondtoestand
Postbus 7081
3720 GB Dordrecht
Tel. 0511-533991
Fax. 0511-533993
www.tdbg.nl



**RUIMTELIJKE ORDENING EN
ECONOMISCHE ZAKEN**
Productie: Voorzetting
Postbus 7081
3720 GB Dordrecht

wijziging		
A	ter controle	26-02-'08
B	aanpassing rev.1	26-02-'08

Doelwit:	
Reitdiep	
Voet - Fietsbrug	
Lasdetails	

Bestelnummer: 28NHF-1-0100	Tel.: 050-3678111
Bestel: 4-6-2007	Fax: 050-3678391
blad 18 in 18 bladen	formaat: A1
gfd.: LS	schalen:
d.d.: 26-02-2008	tek.nr.: 070807-18
gpc.:	d.d.: