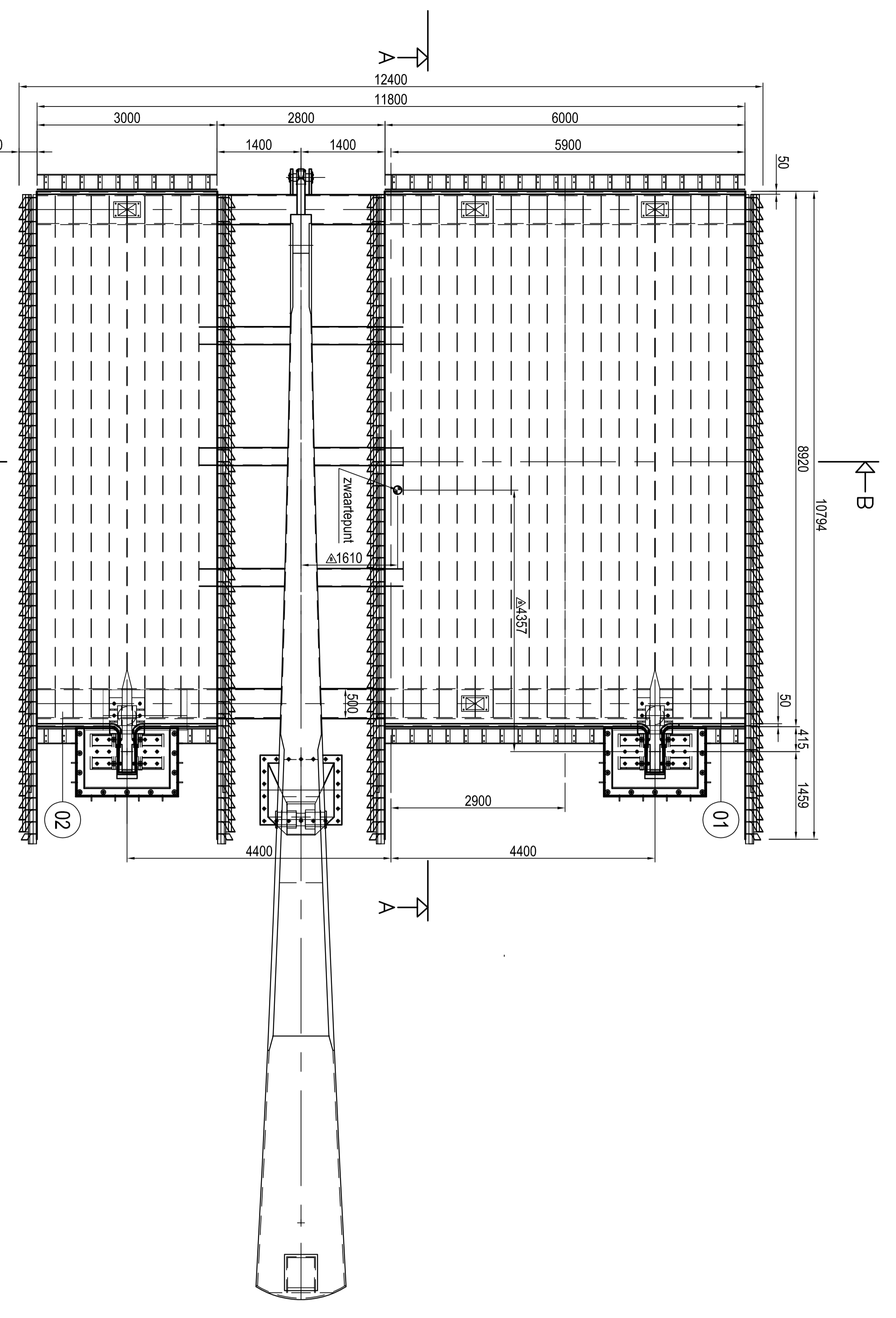
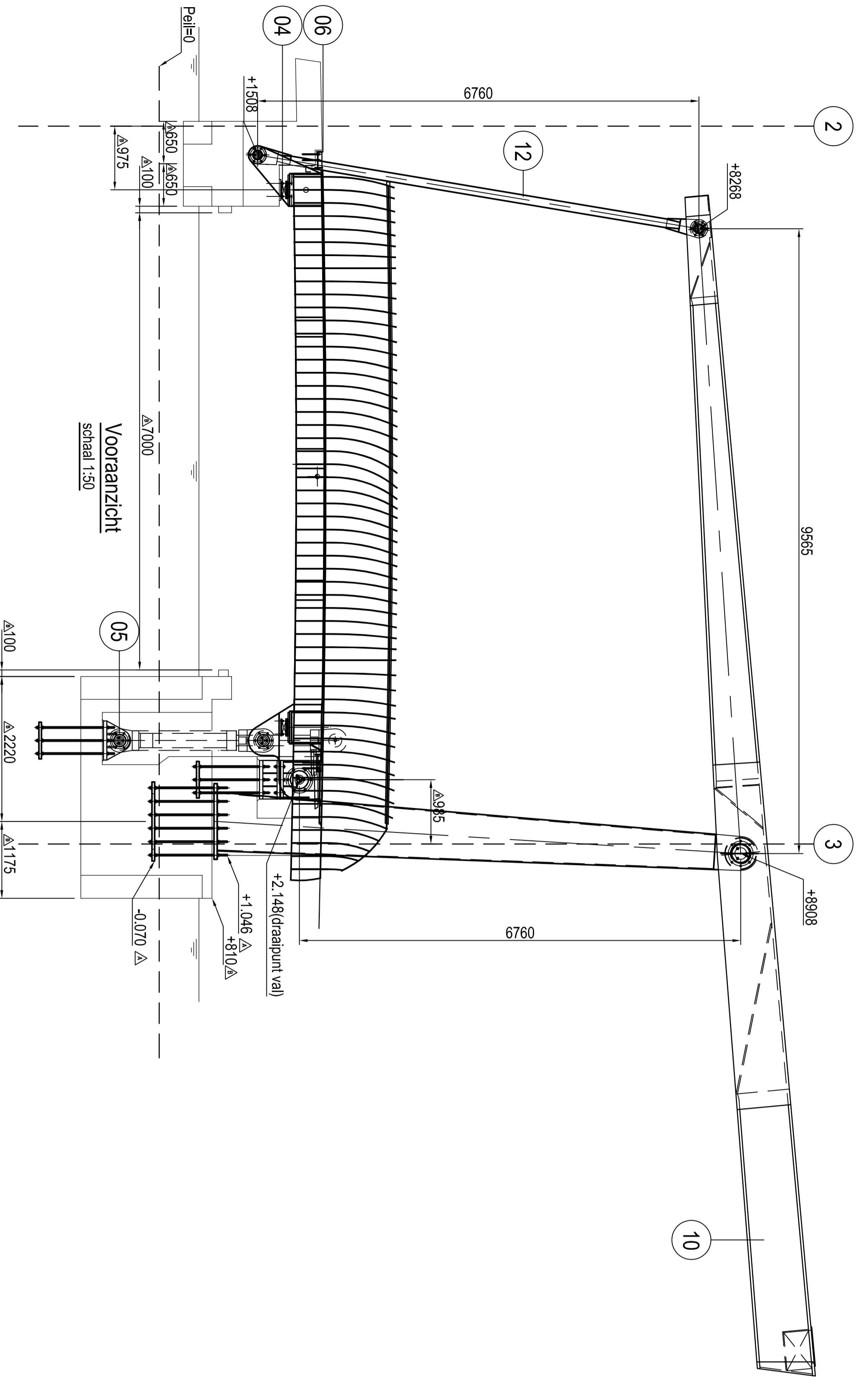


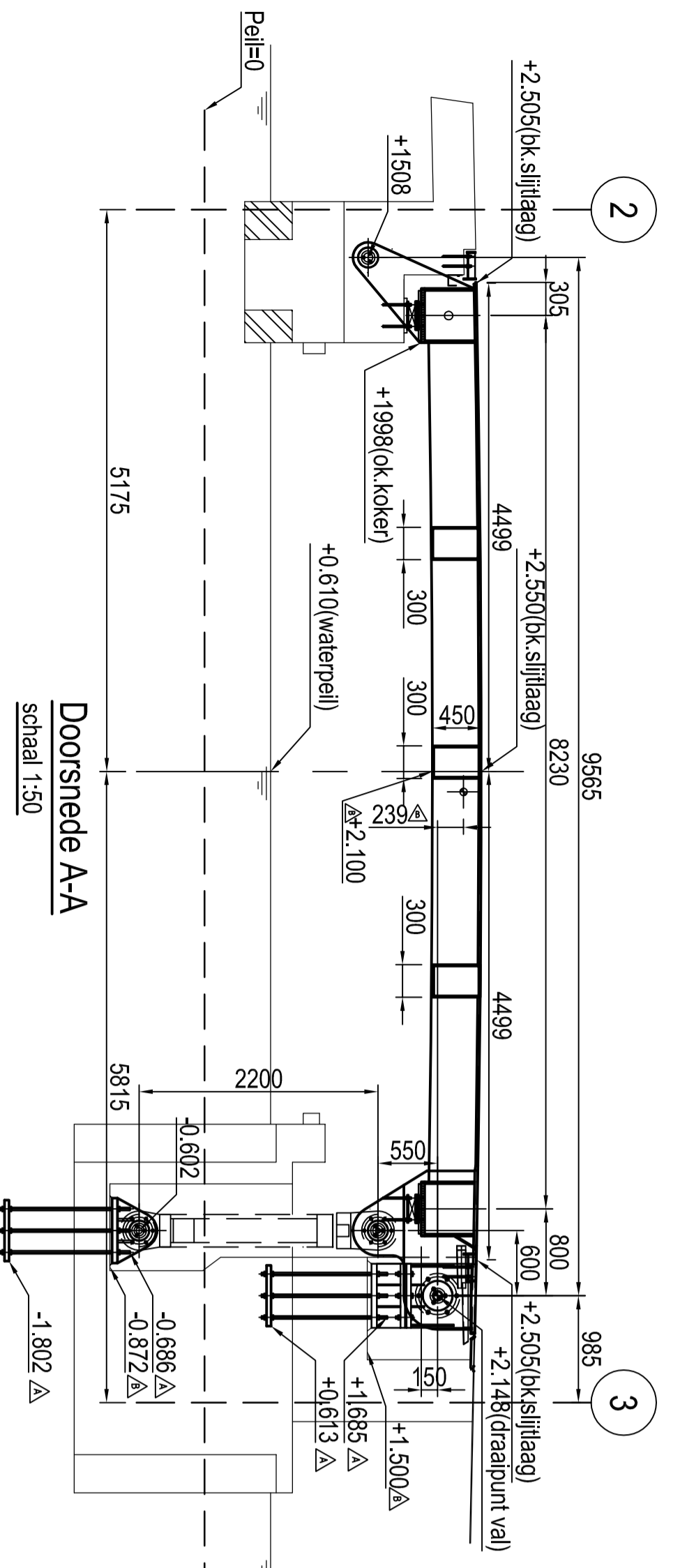
Gewicht val: ca. 38 ton



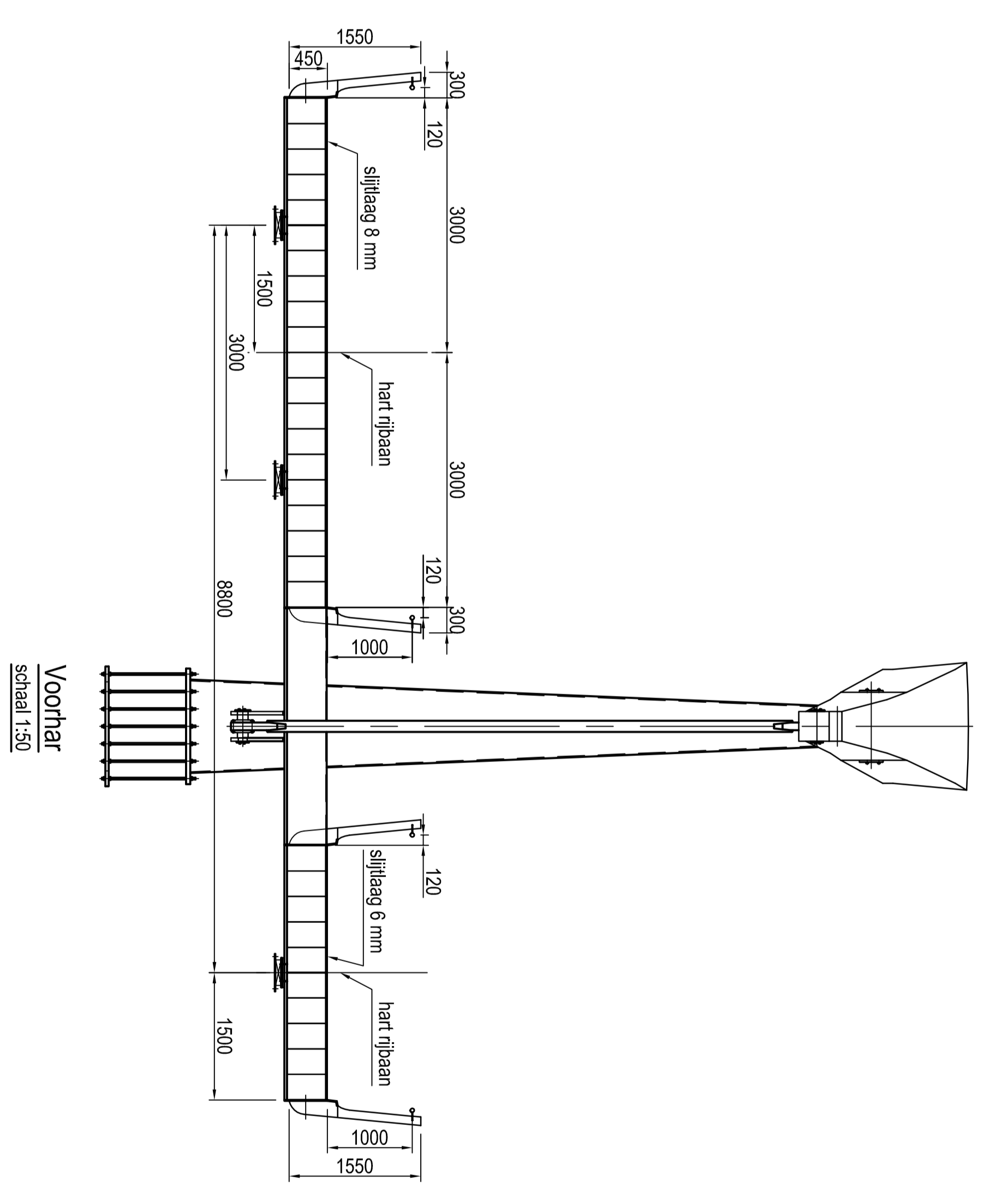
Bovenanzicht  
schaal 1:50



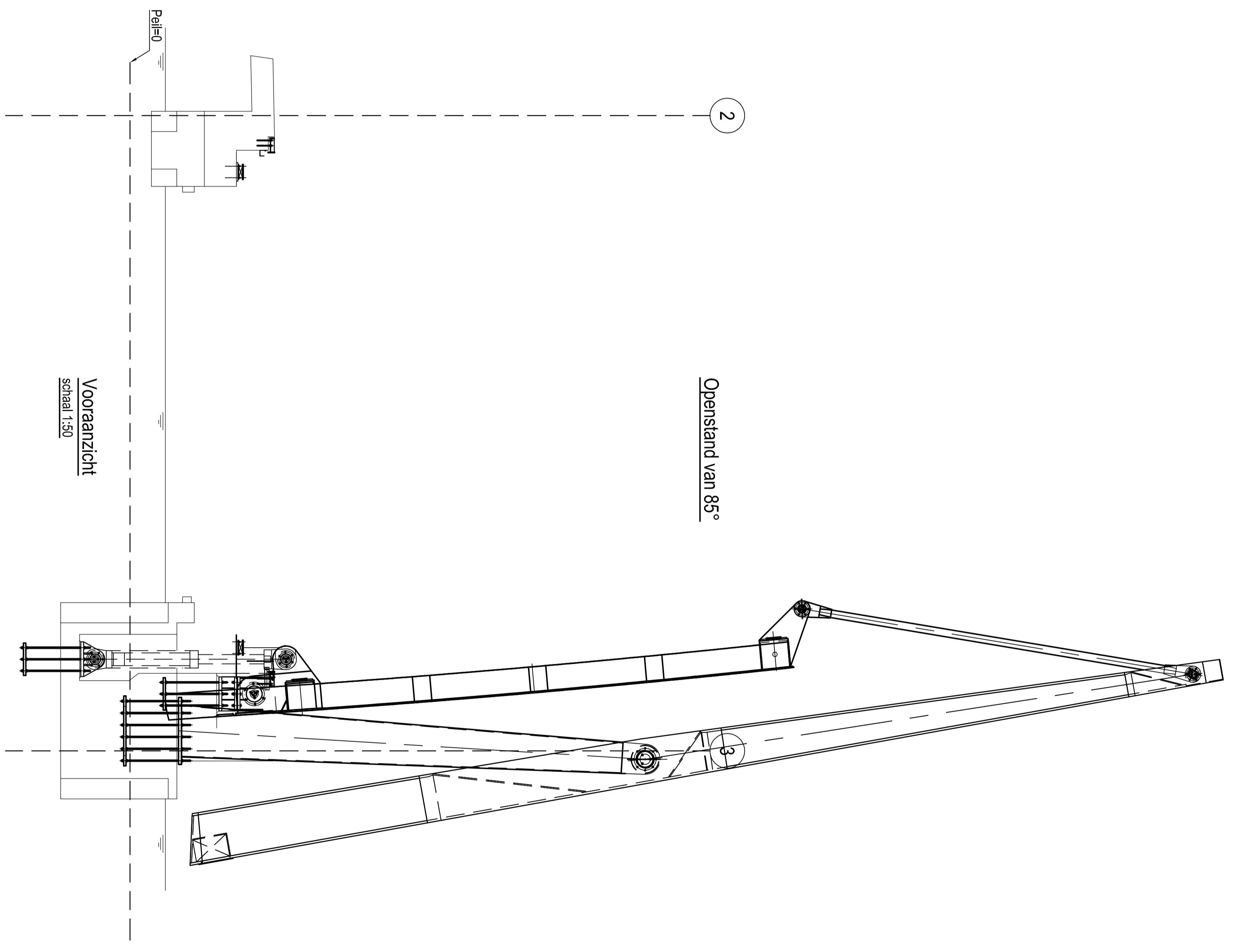
Vooranzicht  
schaal 1:50



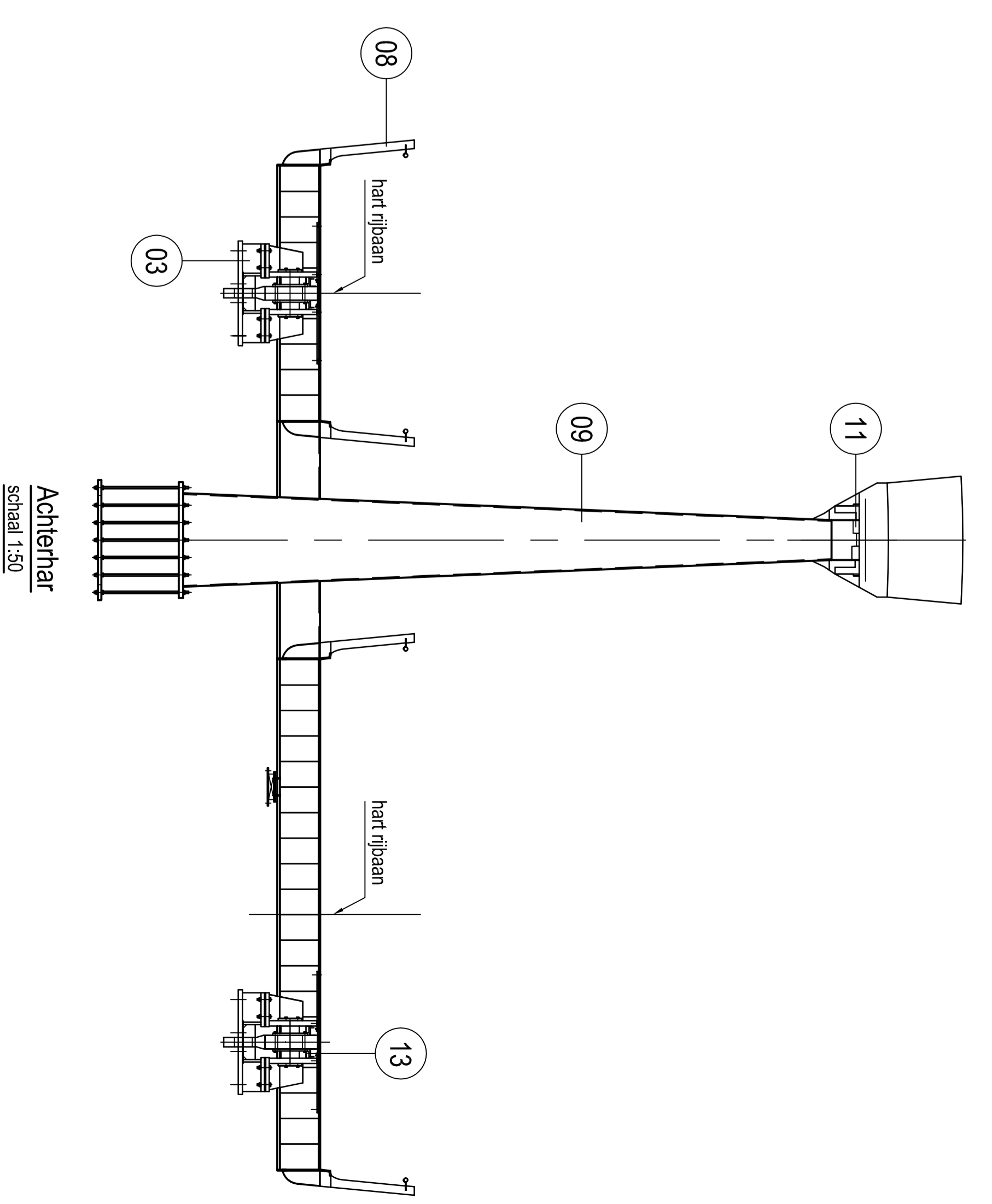
Doorsnede A-A  
schaal 1:50



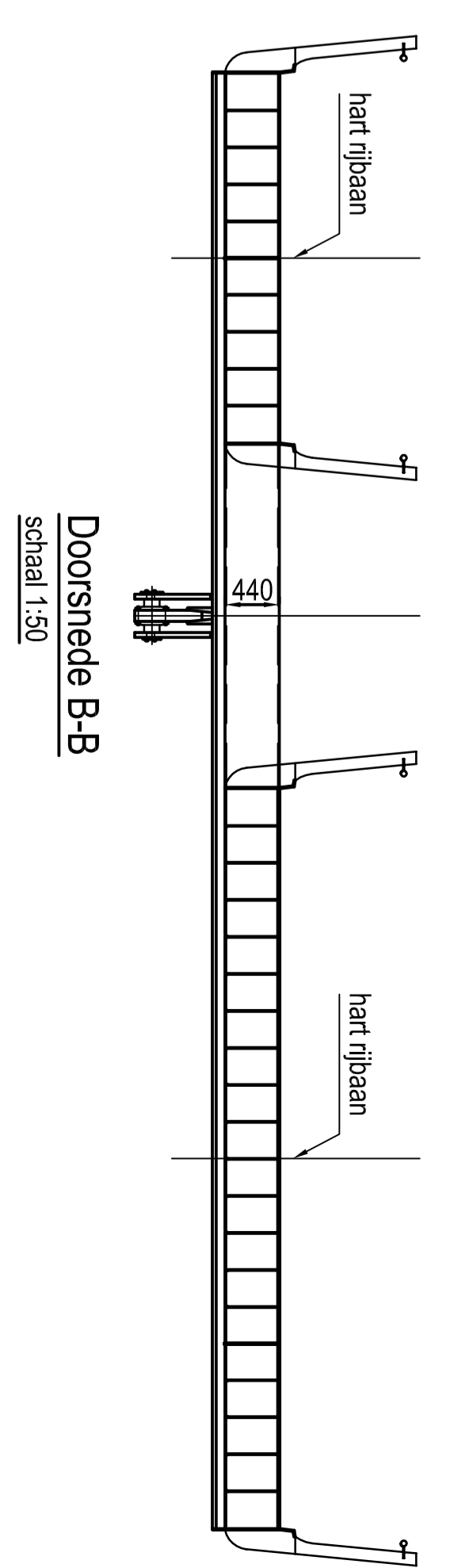
Voorhar  
schaal 1:50



Opensland van 85°  
schaal 1:50



Achterhar  
schaal 1:50



Doorsnede B-B  
schaal 1:50

ITEM	QTY	DESCRIPTION	MATERIAL
13	4	Waterafvoergoot	RVS 316
12	1	Hangstang	S355L2C3
11	1	Draaipunt balans	S355L2C3
10	1	Balans	S355L2C3
9	1	Hamerslijf	S235JR
8	12	Leuningen	S235JR
7	8	Hijsvoorzetting	S355L2C3
6	4	Rij-ijzer	S355L2C3
5	2	Draaipunt cilinder	S355L2C3
4	2	Opheffing val	S355L2C3
3	2	Draaipunt Val (deel 1 en 2)	S355L2C3
2	1	Val (deel 2)	S355L2C3
1	1	Val (deel 1)	S355L2C3

Model	RELEASER	Overstuurapparaat	Standaard bouw
Schaal	1:25	AO	Germaente Opstelstand
Ontwerper	LS	Zakelooij	Bing Onstling Levesien
Controleerder	RB	DBK	DHV

**Overzichtstekening**

Jansen Veneboer B.V.  
Industrieweg 4  
Rijssen, 9723 BR  
Tel: 0973-2318  
Fax: 0973-2319  
E-mail: info@jansen-veneboer.nl  
Internet: www.jansen-veneboer.nl

Tekening: 00100-00  
21540-00100-00